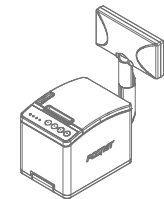


1. Sprawdź zawartość opakowania

Przed uruchomieniem drukarki sprawdź, czy urządzenie jest kompletne. W przypadku jakichkolwiek nieprawidłowości skontaktuj się ze sprzedawcą.

W pudełku znajdują się:



Drukarka fiskalna Thermal XL



Zasilacz



Kabel sygnałowy drukarka - komputer



Płyta CD-ROM ze sterownikami i dokumentacją



Książka serwisowa

2. Podłącz drukarkę do komputera

Drukarkę fiskalną POSNET Thermal XL można podłączyć do komputera poprzez port USB lub port COM (szeregowy). Poniżej przedstawiona jest kolejność czynności podczas instalacji drukarki.

- 1 Upewnij się, że drukarka i komputer są WYŁĄCZONE**
- 2 Podłącz wtyk przewodu sygnałowego we właściwe złącze komunikacyjne drukarki.**
COM 1 – w przypadku podłączenia drukarki poprzez port szeregowy
USB – w przypadku podłączenia drukarki poprzez USB
- 3 Podłącz wtyk przewodu sygnałowego do złącza komputera:**
RS232 (DB9) – w przypadku podłączenia drukarki poprzez port szeregowy
USB – w przypadku podłączenia drukarki poprzez USB
- 4 Podłącz wtyk zasilania do złącza zasilania drukarki a następnie podłącz zasilacz do sieci.**
- 5 Uruchom komputer, włącz drukarkę.**
- 6 Ustaw interfejs komunikacyjny w MENU drukarki**
Postępując się klawiszami („OK” wejście: strzałki góra i dół przeglądanie menu; „C” wyjście) na dotykowym panelu sterowania drukarką wybierz kolejno: 2 Konfiguracja → 1 Parametry ogólne → 7 Funkcje komunik. → 1 Interfejs PC. Wybierz interfejs (COM, USB), a następnie protokół. W przypadku protokołu POSNET dodatkowo określ standard polskich znaków wybierając: Windows 1250, Latin 2 lub Mazovia → Po potwierdzeniu wyboru klawiszem „OK” urządzenie zrestartuje się automatycznie. (jeśli zmieniono ustawienia domyślne)

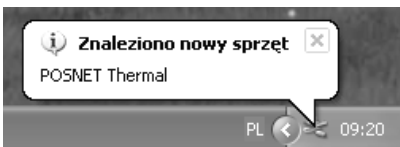
3. Zainstaluj sterowniki USB

Poniżej przedstawiono przykład typowej instalacji sterowników w systemie Windows XP. Proces ten może różnić się w zależności od konfiguracji i wersji środowiska systemowego.

1 Wykrycie drukarki

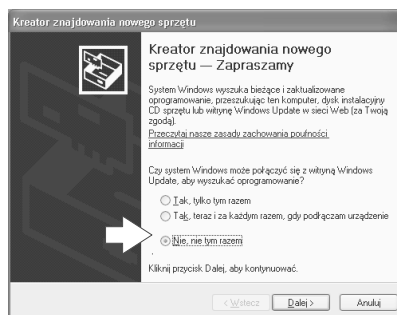
Po uruchomieniu komputera z drukarką podłączoną do portu USB, system operacyjny wykrywa automatycznie nowe urządzenie i rozpoczyna proces instalacji sterowników.

Jeżeli kreator znajdowania sprzętu nie uruchomi się automatycznie, należy uruchomić instalację z poziomu **Menadżera urządzeń** systemu Windows.



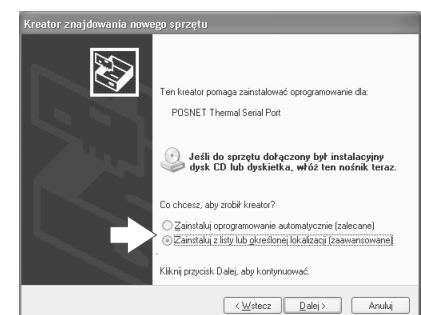
2 Kreator znajdowania sprzętu

W oknie kreatora wybierz trzecią opcję, aby komputer nie szukał sterowników poprzez internet i zatwierdź przyciskiem **Dalej**.



3 Wybór typu instalacji

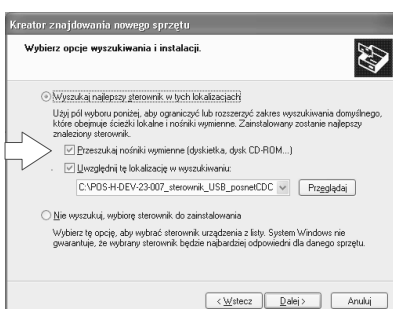
W oknie kreatora wybierz drugą opcję, aby samodzielnie wskazać sterownik do zainstalowania i zatwierdź wybór przyciskiem **Dalej**.



4 Wskazanie źródła sterowników

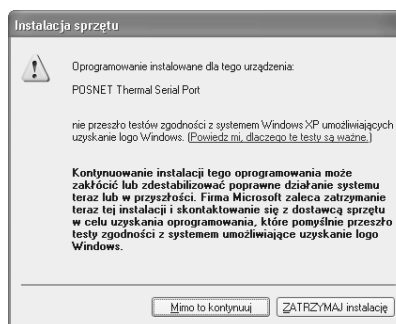
Włóż do napędu w komputerze płytę CD-ROM ze sterownikami (powinna znajdować się w pudełku wraz z drukarką), zaznacz wskazane poniżej opcje i wciśnij przycisk **Dalej**.

Uwaga: w zależności od konfiguracji systemu operacyjnego po włożeniu płyty do napędu mogą pojawić się okna związane z Autoodtworzeniem nośników danych. Związane z tym pytania systemu należy zignorować, a okna Autoodtworzenia zamknąć.



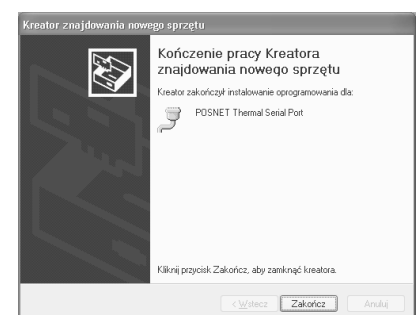
5 Weryfikacja sterownika

Potwierdź instalację sterownika przyciskiem **Mimo to kontynuuj**



6 Zakończenie instalacji

Komputer zakończył instalację sterowników. Potwierdź to przyciskiem **Zakończ**. W menadżerze urządzeń systemu możesz sprawdzić numer utworzonego wirtualnego portu COM.



4. Ładowanie papieru do drukarki

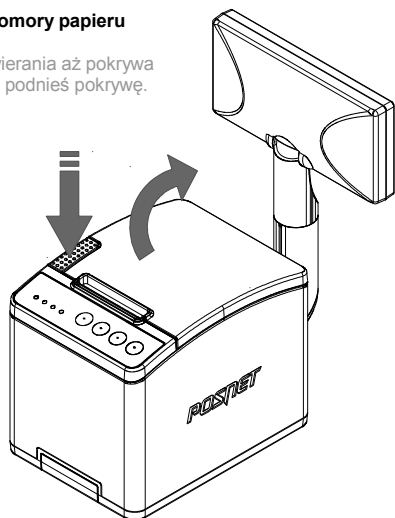
Drukarka umożliwia pracę z wykorzystaniem papieru o szerokości 57mm i długości maksymalnie do 100m .
Poniżej przedstawiono procedurę ładowania papieru do pustej drukarki.

W przypadku wymiany papieru, w trakcie eksploatacji drukarki, należy pamiętać o usunięciu z komory papieru drukarki pustej gilzy po zużytej rolce papieru.

Uwaga: stosowanie materiałów eksploatacyjnych zalecanych przez Posnet przedłuża żywotność mechanizmów drukujących.

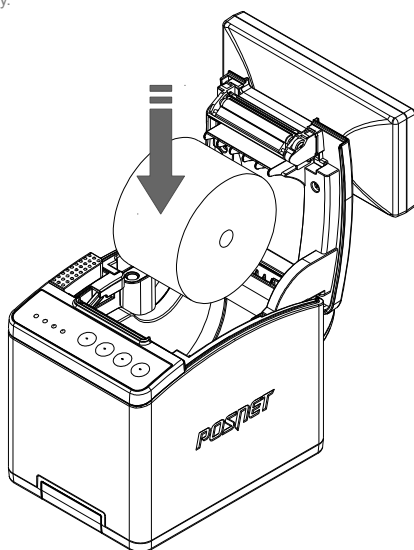
1 Podnieś pokrywę komory papieru

Naciśnij przycisk otwierania aż pokrywa odskoczy. Następnie podnieś pokrywę.



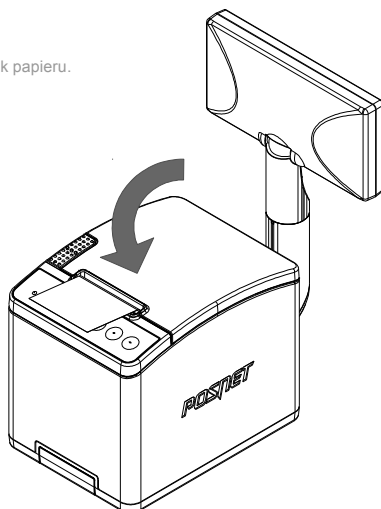
2 Załaduj papier

Umieścić rolę w komorze mechanizmu. Rolki papierowe należy wkładać w taki sposób, aby odwinęty kawałek wychodził spod szpuli i wystawał z komory. W przypadku niewłaściwego umieszczenia papieru w komorze wydruk będzie niewidoczny.



3 Zamknij pokrywę

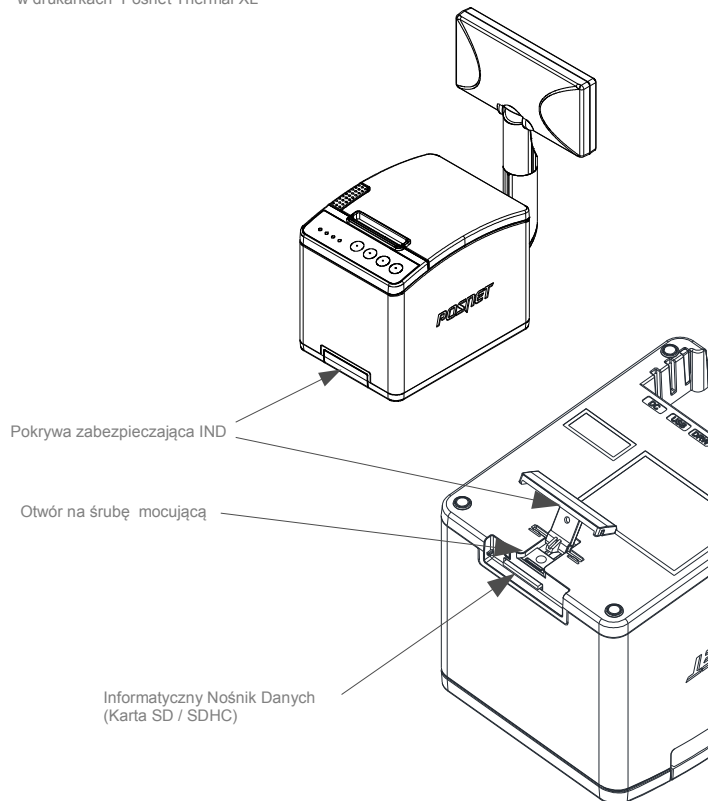
Oderwij wysunięty odcinek papieru.



**Drukarka
jest
gotowa
do pracy**

Informatyczny Nośnik Danych

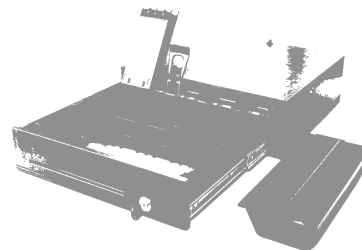
Poniżej pokazano umiejscowienie Informatycznego Nośnika Danych (IND) w drukarkach Posnet Thermal XL



Podłączenie akcesoriów

Szuflada kasjerska Posnet SKL

Zwiększa bezpieczeństwo gotówki przechowywanej w punkcie sprzedaży i ułatwia jej kontrolę.



Solidne wykonanie z najwyższej jakości materiałów zapewnia długie i niezawodne działanie. Zastosowanie metalowych, kulkowych prowadnic wózka szuflady sprawia, że porusza się on łatwo i cicho.

Szufladę kasjerską Posnet SKL podłącza się bezpośrednio do portu szuflady w drukarce fiskalnej (DRW).