

PC42d

Drukarka biurowa



Instrukcja obsługi

Wyłączenie odpowiedzialności

Honeywell International Inc. ("HII") zastrzega sobie prawo do modyfikacji treści oraz parametrów technicznych zawartych w niniejszym dokumencie bez uprzedniego powiadomienia użytkownika, który powinien skonsultować się z HII w celu otrzymania informacji czy zmiany takie nastąpiły. Informacje zawarte w instrukcji obsługi nie stanowią żadnego rodzaju zobowiązania ze strony HII.

HII nie ponosi odpowiedzialności za błędy techniczne lub redakcyjne oraz braki występujące w niniejszym dokumencie; dokumencie; ani też za żadne pośrednie bądź przypadkowe szkody powstałe w wyniku dostarczenia, działania lub używania tych materiałów. HII zrzeka się jakiegokolwiek odpowiedzialności za wybór i wykorzystywanie oprogramowania i/lub sprzętu w celu uzyskania zamierzonych rezultatów.

Dokument ten zawiera zastrzeżone informacje i jest chroniony prawami autorskimi. Wszelkie prawa są zastrzeżone przez HII. Żadna część tego dokumentu nie może być kopiowana, reprodukowana bądź tłumaczona na inny język bez uprzedniego uzyskania zgody HII.

Patenty

Informacje o patentach dostępne są na stronie: www.hsmpats.com.

© 2016-2017 Honeywell International Inc. Wszelkie prawa zastrzeżone.

Spis treści

Wsparcie klienta.....	vii
Serwis i naprawa.....	vii
Ograniczona gwarancja	vii
Wyślij informację zwrotną.....	vii
1 Podstawowe informacje o drukarce.....	1
Drukarka PC42d	2
Charakterystyka drukarki.....	2
Przycisk drukowania	3
Dioda stanowa LED.....	4
Nośniki.....	5
Wkładanie nośników zrolowanych.....	6
Zakładanie nośników zewnętrznych.....	10
Podłączenie drukarki do źródła zasilania.....	11
Języki programowania drukarki	11
Direct Protocol	12
ESim.....	12
ZSim.....	12
Wybór języka programowania drukarki	12
Wybór języka programowania przez Przycisk drukowania	13
Wybór języka programowania przez stronę internetową drukarki.....	13
Etykiety testowe	14
Drukowanie etykiety testowej przy uruchamianiu drukarki	14
Drukowanie etykiety testowej, gdy drukarka jest gotowa do pracy	15

2 Podłączenie drukarki 16

Instalacja sterowników drukarki.....	17
Podłączenie drukarki do komputera	18
Podłączenie drukarki przez kabel USB	18
Podłączenie drukarki przez kabel szeregowy	18
Podłączenie drukarki do sieci.....	19
Podłączenie urządzenia USB	19
Konfiguracja drukarki	20
Konfiguracja drukarki przez jej stronę internetową	20
Konfiguracja drukarki za pomocą narzędzi prostej diagnostyki (SDT).....	21
Aktualizacja oprogramowania sprzętowego.....	22
Pobieranie aktualizacji oprogramowania sprzętowego	23
Aktualizacja oprogramowania sprzętowego za pomocą urządzenia pamięci USB.....	23

3 Usuwanie błędów oraz konserwacja urządzenia 24

Skontaktuj się z pomocą techniczną	25
Lokalizacja numeru konfiguracyjnego i seryjnego drukarki.....	26
Problemy z drukarką i ich możliwe rozwiązania	27
Powrót do ustawień domyślnych	28
Powrót do ustawień domyślnych przy pomocy Przycisku drukowania.....	28
Powrót do ustawień domyślnych przy pomocy strony internetowej drukarki	29
Powrót do ustawień domyślnych przy pomocy narzędzi prostej diagnostyki (SDT)	30
Czyszczenie głowicy.....	30
Wymiana głowicy.....	31
Czyszczenie wałka	33

Czyszczenie wnętrza drukarki	34
Czyszczenie drukarki na zewnątrz.....	35

A Parametry..... 36

Parametry drukarki.....	37
-------------------------	----

Obsługiwane symbologie kodów kreskowych	40
---	----

B Ustawienia domyślne 42

Konfiguracja domyślna.....	43
----------------------------	----

Ustawienia portu szeregowego	43
------------------------------------	----

Ustawienia sieci Ethernet	44
---------------------------------	----

Ustawienia nośników	44
---------------------------	----

Ustawienia jakości wydruku	47
----------------------------------	----

Ogólne ustawienia systemu	47
---------------------------------	----

Ustawienia systemu wejścia/wyjścia	49
--	----

Zarządzanie usługami.....	49
---------------------------	----

Usługi sieciowe DNS.....	50
--------------------------	----

Usługi sieciowe Net1.....	50
---------------------------	----

Usługi sieciowe WINS.....	51
---------------------------	----

Usługi sieciowe serwera WWW	51
-----------------------------------	----

C Drukowanie etykiet przy pomocy funkcji INPrint 52

Strona INPrint.....	53
---------------------	----

Drukowanie etykiet INPrint	53
----------------------------------	----

Upřednio zdefiniowane wzory etykiet INPrint.....	55
--	----

POSNET

Wsparcie klienta

Jeśli potrzebujesz pomocy w trakcie instalacji lub rozwiązywaniu problemów pojawiających się podczas użytkowania naszego produktu, możesz się z nami skontaktować na jeden z poniższych sposobów:

Baza informacji: <http://www.hsmknowledgebase.com>

Zapewniamy tam tysiące natychmiastowych rozwiązań. Jeśli nie znajdziesz tam czego szukasz, wyślij zapytanie korzystając z naszego portalu pomocy technicznej.

Portal pomocy technicznej: <http://www.hsmsupportportal.com>

Na portalu pomocy technicznej możesz przeszukać naszą bazę danych, wysłać zapytanie, wystosować prośbę o kontakt telefoniczny lub zostawić nam informację zwrotną. Zawrzyj w formularzach jak najwięcej informacji, możesz też dodać załączniki.

Użytkownicy w Chinach kontynentalnych mogą dzwonić na naszą linię wsparcia pod numerem **4006396841** lub odwiedzić naszą stronę www.honeywellaidc.com/locations.

Nasze aktualne dane do kontaktu znajdują się na naszej stronie internetowej.

Serwis i naprawa

Honeywell International Inc. zapewnia serwis wszystkich swoich produktów w centrach usługowych na całym świecie. Aby zlokalizować najbliższy serwis, wejdź na www.honeywellaidc.com. Wybierz zakładkę 'Support' > 'Contact Support' > 'Service and Repair'. Przed zwrotem urządzenia, skontaktuj się z naszym centrum serwisowym w celu otrzymania kodu autoryzacyjnego do zwrotu produktu (RMA #).

Aby otrzymać serwis gwarancyjny lub pogwarancyjny, zwróć swoje urządzenie do Honeywell (przesyłką opłaconą) wraz z kopią dowodu zakupu.

Ograniczona gwarancja

Informacje na temat gwarancji znajdziesz na stronie www.honeywellaidc.com, wybierając **Get Resources > Product Warranty**.

Wyślij informację zwrotną

Twoja opinia jest niezwykle ważna dla ciągłego udoskonalania naszych dokumentów. Aby wysłać informację zwrotną na temat niniejszej instrukcji obsługi, skontaktuj się z Oddziałem Technicznym pisząc na ACSHSMTechnicalCommunications@honeywell.com.



Ostrzeżenie: po otwarciu pokrywy, części ruchome są odsłonięte. Przed uruchomieniem drukarki upewnij się, że pokrywa jest zamknięta.

Ostrzeżenie: głowica może być gorąca. Poczekaj aż wystygnie.

Ostrzeżenie: nie wkładaj palców do wnętrza drukarki w trakcie podłączania jej do zasilania.

Ostrzeżenie: listwa do odrywania papieru ma ostre krawędzie. Nie zbliżaj do niej palców ani innych części ciała.



Uwaga: przed podłączeniem drukarki przeczytaj dokładnie ostrzeżenia zawarte w tej instrukcji.

Uwaga: zapoznaj się ze wszelkimi lokalnymi rozporządzeniami dotyczącymi bezpieczeństwa i zapobiegania wypadkom.

Uwaga: nie spryskuj drukarki wodą. Jeśli pomieszczenia w otoczeniu przemysłowym sprzątane są wężem do wody, usuń stamtąd drukarkę lub zabezpiecz ją przed wilgocią.

Uwaga: w celu uniknięcia nieokreślonych stanów pracy systemu należy stosować wszelkie środki bezpieczeństwa dotyczące zarówno oprogramowania, jak i sprzętu.

Uwaga: w żadnym wypadku nie możesz pozwolić na występowanie niebezpieczeństwa, nawet krótkotrwałego.

Uwaga: przed użyciem karty czyszczącej dokładnie przeczytaj wszystkie ostrzeżenia na kopercie.

Uwaga: gdy maszyna nie jest w użyciu, powinna być wyłączona a jej pokrywa zamknięta, w celu zminimalizowania ryzyka pożaru lub porażenia prądem. Drukarka nie zawiera części, które mogłyby być naprawiane przez użytkownika.

1

Podstawowe informacje o drukarce

W tym rozdziale przedstawiamy drukarkę biurową PC42d.
Rozdział zawiera jej opis wraz z podstawowymi funkcjami.

Drukarka PC42d

Model PC42d to lekka, niezawodna i łatwa w użyciu drukarka. Została stworzona do drukowania do 1000 etykiet dziennie.

Charakterystyka:

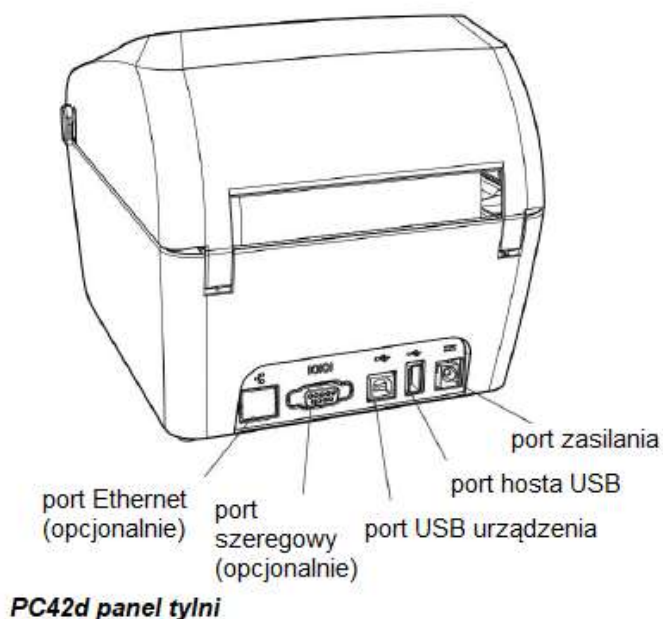
- drukowanie w rozdzielczości 203 dpi (203 punktów na cal = 8 punktów na mm)
- prędkości drukowania od 2 do 4 ips (cali na sekundę)
- port USB do podłączenia pamięci zewnętrznej, skanera, klawiatury
- port USB do podłączenia komputera
- obsługa języków programowania dla drukarek, w tym Direct Protocol, ZSim, ESim, etc.
- opcjonalnie: fabrycznie wyposażona w interfejs Ethernet
- opcjonalnie: fabrycznie zainstalowany interfejs portu szeregowego RS-232

Charakterystyka drukarki

Charakterystyka drukarki została przedstawiona na poniższych ilustracjach:



PC42d panel przedni



Przycisk drukowania

Poniższa tabela przedstawia funkcje przycisku drukowania.



Uwaga: Nie zamykaj pokrywy ani nie wciskaj przycisku drukowania zbyt mocno, gdy drukarka jest w trakcie pracy. Może to spowodować wadliwe ułożenie bądź pobranie papieru.

Jak używać przycisku drukowania

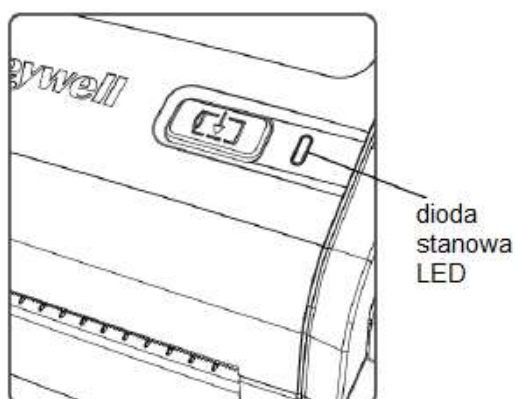
Opis użycia	Opis działania
Wciśnij przycisk drukowania (w trakcie uruchamiania drukarki).	Drukarka skalibruje nośnik, wydrukuje etykietę konfiguracyjną, a następnie pozwoli ci wybrać język programowania: Direct Protocol, ESim, lub ZSim. Puść przycisk po wydrukowaniu etykiety z żądanym językiem programowania.
Wciśnij przycisk drukowania i trzymaj go przez 2 sekundy (gdy drukarka jest w stanie bezczynności).	Drukarka wydrukuje kilka etykiet w celu kalibracji czujnika nośnika (próbne pobranie nośnika).
Wciśnij i przytrzymaj przycisk drukowania do momentu wydrukowania etykiety konfiguracyjnej (gdy drukarka jest w stanie bezczynności).	Drukarka wydrukuje kilka etykiet (próbne pobranie nośnika) a następnie wydrukuje etykietę konfiguracyjną.

Jak używać przycisku drukowania (kontynuacja)

Opis użycia	Opis działania
Wciśnij i zwolnij przycisk drukowania	Jeśli drukarka jest w stanie bezczynności, przesunie nośnik do początku nowej etykiety. Jeśli drukarka pracuje, proces drukowania zostanie wstrzymany. Jeśli proces drukowania był wstrzymany, zostanie ponowiony.
Wciśnij przycisk drukowania i trzymaj go przez 3 sekundy	Jeśli proces drukowania jest wstrzymany, zostanie on anulowany, a wszelkie zaplanowane wydruki odrzucone. Drukarka wróci do stanu bezczynności.

Dioda stanowa LED

Dioda stanowa LED zapala się na zielono, pomarańczowo lub czerwono, wskazując tym samym stan drukarki. Możliwe stany drukarki przedstawione są w poniższej tabeli:



Stany wyświetlany przez diodę stanową LED

Stan diody	Opis
Dioda wyłączona	Urządzenie ni jest podłączone do źródła zasilania.
Światło zielone (ciągłe)	Drukarka jest w stanie bezczynności oczekując na kolejne zadanie.
Światło zielone (migające od momentu włączenia urządzenia)	W drukarce wystąpił błąd pamięci. Musisz uaktualnić oprogramowanie sprzętowe. Po więcej informacji, zobacz rozdział “Aktualizacja oprogramowania sprzętowego” na stronie 22.

Stany wyświetlany przez diodę stanową LED (kontynuacja)

Stan diody	Opis
Światło zielone (migające)	Drukarka właśnie została uruchomiona. Drukowanie jest wstrzymane. Wciśnij przycisk drukowania ponownie, aby je wznowić lub trzymaj przycisk drukowania przez 3 sekundy, aby anulować drukowanie.
Światło zielone (szybko migające)	Drukarka komunikuje się. Symulator (ZSim i ESim) jest w trakcie uruchamiania się.
Światło pomarańczowe (ciągle)	Głowica drukująca przegrzała się. Poczekaj aż ostygnie do temperatury, w której możliwe będzie wznowienie drukowania.
Światło pomarańczowe (migające)	Drukarka uaktualnia oprogramowanie sprzętowe z wprowadzonego dysku USB. Po zmianie światła na zielone, usuń dysk USB.
Światło czerwone (migające)	Wystąpił problem. Może być nim: brak nośnika, podniesiona głowica, etykieta blokująca ścieżkę druku, brak wykonania próbnego pobrania nośnika (trzymaj przycisk drukowania aż do wydrukowania kilku etykiet). Po naprawieniu błędów wciśnij przycisk drukowania w celu jego wznowienia.
Światło czerwone i zielone (migające na przemian)	Wystąpił problem z drukarką. Oddaj drukarkę do serwisu Honeywell. Poszukaj pomocy w sekcji “Serwis i naprawa” na stronie vii.

Nośniki

Urządzenie może drukować na etykietach, przywieszkach i nośnikach ciągłych (paragony, nośniki z podkładem). Urządzenie wykonuje bezpośredni druk termiczny. PC42d obsługuje nośniki od 1 do 4.33 cala szerokości (25 do 110 mm).

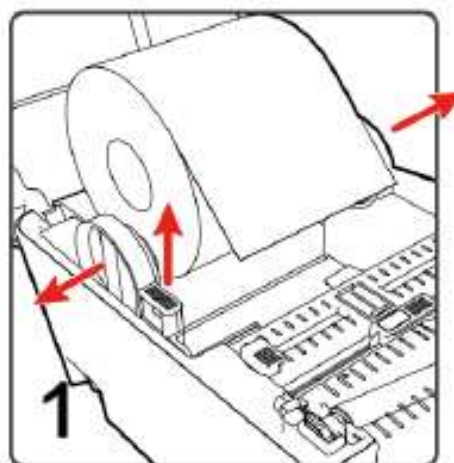
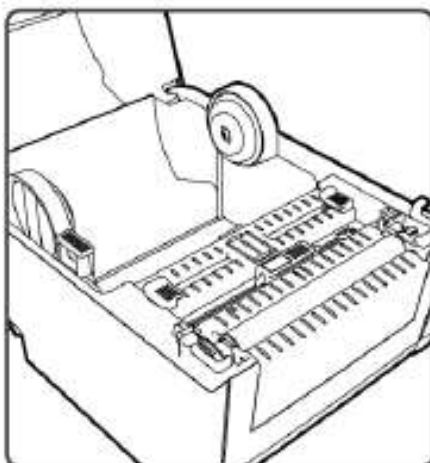
Wkładanie nośników zrolowanych

W trybie drukowania z rolki, zadrukowane nośniki można odrywać za pomocą listwy, pociągając je ku górze.

1. Przekręć uchwyty po obu stronach pokrywy drukarki i otwórz ją.

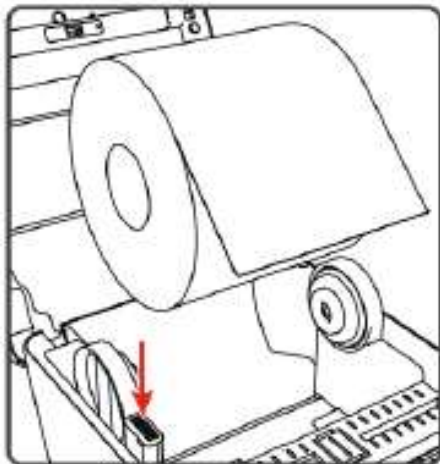


2. Rozsuń uchwyty nośnika w celu ustawienia między nimi odpowiedniej odległości. Następnie wsuń pomiędzy nie rolkę z nośnikiem.

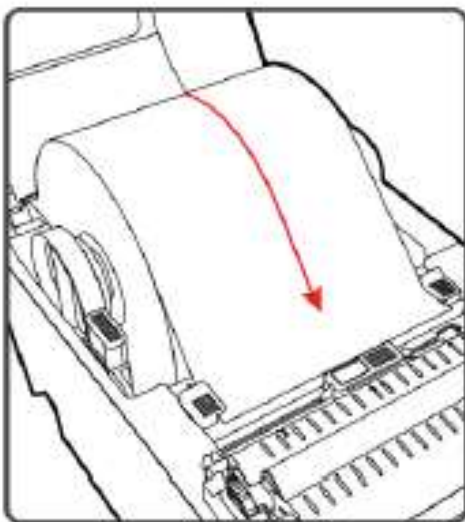


Podstawowe informacje o drukarce

3. Upewnij się, że nośnik jest mocno ściśnięty uchwyty. Zabezpiecz nośnik przyciskiem blokady.

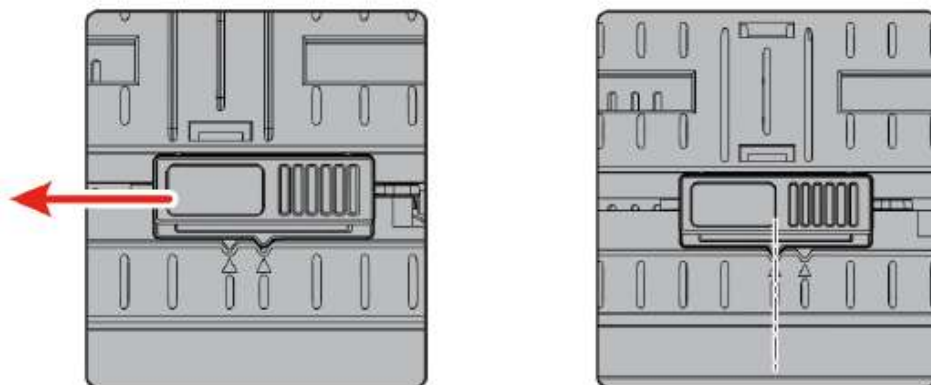


4. Przełóż nośnik przez prowadnicę i dostosuj jej szerokość do nośnika. Upewnij się, że nośnik jest ułożony płasko.



5. Ustaw czujnik według niniejszej tabeli:

Typ nośnika	Pozycja czujnika
znaczniki czarnej linii	pod znacznikiem czarnej linii
przerwa pomiędzy etykietami	równo z trójkątem po lewej stronie
inne nośniki	równo z trójkątem po prawej stronie (pozycja domyślna)



Dla nośników z przerwą pomiędzy etykietami, przesunąć czujnik w stronę lewego trójkąta.

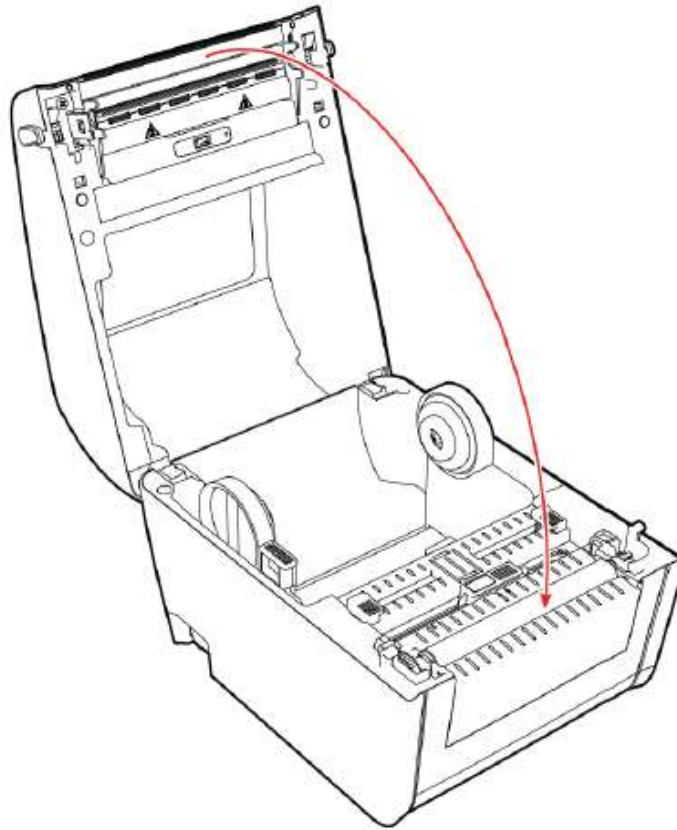


Uwaga:

1. Przy przesuwaniu nośnika, będziesz musiał ponownie dopasować papier. W przeciwnym wypadku drukowanie może odbywać się w niewłaściwej pozycji, drukarka może przestać pobierać papier po naciśnięciu "FEED" (pobierz) ze względu na złą pozycję drukowania, lub może zapalić się czerwona dioda informująca o nieprawidłowym działaniu urządzenia.
2. Kiedy zmieniasz typ papieru, będziesz musiał dopasować go za każdym razem. W przeciwnym wypadku drukowanie może odbywać się w niewłaściwej pozycji, drukarka może przestać pobierać papier po naciśnięciu "FEED" (pobierz) ze względu na złą pozycję drukowania, lub może zapalić się czerwona dioda informująca o nieprawidłowym działaniu urządzenia.

Podstawowe informacje o drukarce

6. Zamknij pokrywę drukarki, powinieneś usłyszeć charakterystyczne kliknięcie zatrzasków.



7. Upewnij się, że poniższe ustawienia zostały skonfigurowane:
 - typ nośnika
 - długość i szerokość nośnika
8. Wciśnij i trzymaj przycisk drukowania w celu wydrukowania etykiety testowej. Po więcej informacji zajrzyj do sekcji [“Etykiety testowe” na stronie 14.](#)

Zakładanie nośników zewnętrznych

Nośniki zewnętrzne, takie jak: zawieszki, paragony i ich duplikaty; mogą być zakładane od tyłu drukarki. Tacę do nośników zewnętrznych należy nabyć oddzielnie.



Ważne: upewnij się, że nośnik jest zabezpieczony przed bezpośrednio padającym światłem słonecznym oraz kurzem, brudem i wszelkimi innymi cząsteczkami mogącymi wpłynąć negatywnie na jakość wydruku bądź uszkodzić głowicę drukarki.

1. Umieść nośnik z tyłu drukarki. Wprowadź nośnik do drukarki przez wejście na nośniki zewnętrzne.



wejście na
nośniki
zewnętrzne

2. Przeciągnij nośnik przez drukarkę i dostosuj do niego zatrzaski mocujące oraz czujnik, tak samo jak dla nośników instalowanych wewnątrz drukarki.

Podłączenie drukarki do źródła zasilania



Ostrzeżenie: Używaj wyłącznie zasilacza prądu AC dołączonego do drukarki. Użycie innego zasilacza, nie zatwierzonego przez **Honeywell**, może spowodować nieprawidłowe funkcjonowanie, a w rezultacie uszkodzenie drukarki.

Ostrzeżenie: Odłącz zasilanie, jeśli drukarka nie jest w użyciu.

1. Podłącz zasilacz do odpowiedniego wejścia w tylnej części drukarki.
2. Podłącz zasilacz do źródła zasilania prądem przemiennym. W momencie podłączenia, dioda stanowa LED na zasilaczu zacznie świecić się na zielono (aż do jego odłączenia).
3. Wciśnij przycisk zasilania w celu uruchomienia drukarki. W tym momencie dioda stanowa LED na drukarce zaświeci się na zielono i zacznie migać. Miganie ustanie a dioda pozostanie zielona w momencie gotowości drukarki do drukowania.

W tym momencie możesz skonfigurować język drukarki lub wydrukować etykietę konfiguracyjną. Po więcej informacji zajrzyj do sekcji [“Wybór języka programowania drukarki” na str. 12](#) lub [“Etykiety testowe” na str. 14](#).

Języki programowania drukarki

Język programowania drukarki to zestaw komend kontrolujących następujące funkcje drukarki:

- konfiguracja drukarki
- informacja o statusie drukarki
- kontrola urządzeń peryferyjnych
- formatowanie etykiety lub paragonu przed wydrukiem

Drukarka obsługuje następujące języki oraz rodzaje wsparcia symulacji językowej:

- Direct Protocol (DP)
- ESim (emulator języka programowania EPL)
- ZSim (emulator języka programowania ZPL) - opcjonalnie

Direct Protocol

Direct Protocol (DP) jest elastycznym językiem programowania drukarki posługujący się intuicyjną składnią bazującą na języku angielskim. Direct Protocol pozwala ci łączyć gotowe wzorce graficzne ze zmiennymi danymi w celu wydruku etykiet, biletów i zawieszek. Jeśli używasz oprogramowania do kodu kreskowego, jak BarTender, wybierz Direct Protocol jako język programowania drukarki (ustawienie domyślne).

ESim

ESim (emulator języka programowania EPL) przetwarza polecenia z języka Eltron®. Jeśli przesyłasz do drukowania etykiety w plikach EPL, wybierz ESim jako twój język programowania drukarki. Po więcej informacji zajrzyj do [“Podręcznika referencyjnego poleceń ESim”](#).

ZSim

ZSim (emulator języka programowania ZPL-II) przetwarza język Zebra™ bez konieczności wprowadzania zmian systemowych. Jeśli używasz etykiet w plikach ZPL, wybierz ZSim jako język programowania drukarki. Po więcej informacji zajrzyj do [“Podręcznika referencyjnego poleceń ZSim”](#).

Wybór języka programowania drukarki

Aby zmienić język programowania drukarki, możesz wybrać jeden z poniższych opcji:

- przycisk drukowania;
- strona internetowa drukarki (przy zainstalowanej opcji Ethernet);
- narzędzia prostej diagnostyki. Po więcej informacji zajrzyj do rozdziału [“Konfiguracja drukarki za pomocą narzędzi prostej diagnostyki” na stronie 21.](#)

Przy wyborze języka przez stronę internetową bądź narzędzia prostej diagnostyki, potrzebna może być konfiguracja typu nośnika oraz metody drukowania (nie dotyczy wyboru przez przycisk drukowania).

Wybór języka programowania przez Przycisk drukowania

- 1 Upewnij się, że drukarka ma zainstalowany nośnik.
- 2 Odłącz zasilanie drukarki.
- 3 Wciśnij przycisk drukowania.
- 4 Włącz zasilanie. Dioda stanowa LED zaświeci się na zielono i zacznie migać.
Drukarka skalibruje nośnik, wydrukuje etykietę konfiguracyjną. Użyj różnych języków programowania, w odstępach 2-sekundowych, w celu wydruku etykiety.
- 5 Po wydrukowaniu etykiety z żądanym językiem, zwolnij przycisk drukowania.

Wybór języka programowania przez stronę internetową drukarki

Aby wybrać język programowania przy pomocy strony internetowej drukarki, należy włączyć drukarkę i podłączyć ją do sieci Ethernet.

1. Upewnij się, że drukarka ma założony nośnik.
2. Otwórz przeglądarkę na komputerze.
3. Na pasku „Location” lub ”Address” wpisz adres IP i wciśnij „Enter”. Otworzy się strona internetowa drukarki.



4. Kliknij **Login**. Otworzy się strona logowania.
5. Wpisz nazwę użytkownika (**Username**) oraz hasło (**Password**) i ponownie kliknij **Login**. Domyślna nazwa użytkownika to *itadmin* a domyślne hasło to *pass*.
6. Kliknij zakładkę **Configure**.
7. Wejdź w **System Settings > General**.
8. Wybierz żądany język programowania drukarki z dostępnej listy **Command Language** i zapisz swój wybór klikając **Save**.
9. Kliknij zakładkę **Services**.
10. Uruchom ponownie drukarkę klikając **Restart Printer**, następnie **Restart**. Drukarka uruchomi się ponownie w wybranym języku programowania.

Etykiety testowe

Możesz wydrukować etykietę testową w celu sprawdzenia jakości wydruku oraz otrzymania informacji o konfiguracji drukarki. Etykieta testowa zawiera listę dostępnych czcionek, obrazów oraz zainstalowanych aplikacji. Etykietę testową możesz wydrukować na kilka sposobów:

- przy uruchamianiu drukarki;
- gdy drukarka jest gotowa do pracy;
- przy pomocy oprogramowania konfiguracyjnego drukarki.

Możesz też wydrukować etykiety testowe ze strony internetowej drukarki, co wymaga podłączenia jej do komputera. Aby wejść na stronę drukarki, musisz znać jej adres IP. Uzyskanie adresu IP trwa ok. 10 sekund przy podłączeniu przez Ethernet. Jeśli etykieta testowa pokazuje adres IP 0.0.0.0, poczekaj kolejne 10 sekund i wydrukuj następną.

Drukowanie etykiety testowej przy uruchamianiu drukarki

Możesz wydrukować etykietę testową przy pierwszym uruchamianiu drukarki.

1. Upewnij się, że drukarka ma zainstalowany nośnik.
2. Podłącz drukarkę do zasilania i uruchom ją.
3. Wciśnij i trzymaj przycisk drukowania do momentu, gdy drukarka skalibruje nośnik, wydrukuje etykietę konfiguracyjną, a następnie pozwoli ci wybrać język programowania.

Drukowanie etykiety testowej, gdy drukarka jest gotowa do pracy

Możesz wydrukować etykietę testową, gdy drukarka pozostaje w stanie bezczynności i jest gotowa do pracy.

1 Upewnij się, że drukarka ma zainstalowany nośnik.

2 Wciśnij przycisk drukowania. Drukarka poda nośnik do początku kolejnej etykiety i wydrukuje etykietę konfiguracyjną.

POSNET

2

Podłączenie drukarki

Rozdział ten wyjaśnia, jak pobrać sterowniki drukarki systemu Windows® oraz podłączyć drukarkę PC42d do twojego komputera i sieci Ethernet.

Instalacja sterowników drukarki

Aby zainstalować sterowniki systemowe Microsoft Windows na twoim komputerze, skorzystaj z InterDriver. Znajdziesz go na PrinterCompanion CD dołączonym do drukarki. Jeśli jeszcze nie zainstalowałeś sterowników na swoim komputerze, włącz PrinterCompanion CD i postępuj zgodnie z zawartymi tam instrukcjami podłączenia drukarki i instalacji sterowników.

Jeśli nie masz dostępu do PrinterCompanion CD a musisz zainstalować oprogramowanie, postępuj zgodnie z procedurą pobrania InterDrive oraz instalacji sterowników dostępną na stronie internetowej Honeywell.

1. Otwórz przeglądarkę i wejdź na stronę www.honeywellaidc.com.
2. Wybierz **Products > Printers and Media > PC42d Economy Desktop Printer**.
3. Z zakładki z oprogramowaniem (Software) wybierz najnowszą wersję InterDriver i zapisz ją na swoim komputerze.
4. Aby zainstalować InterDriver, kliknij dwukrotnie na plik z rozszerzeniem .exe.
5. Na pytanie czy chcesz by program dokonał zmian w twoim komputerze, odpowiedz **TAK**.
6. Postępuj zgodnie z instrukcjami instalacji InterDriver.

Podłączenie drukarki do komputera

Możesz podłączyć drukarkę do swojego komputera używając:

- kabla USB
- kabla szeregowego

Podłączenie drukarki przez kabel USB

Drukarka obsługuje połączenie USB z komputerem. Nie musisz konfigurować w tym celu żadnych parametrów.



Uwaga: Aby korzystać z połączenia przez USB z komputerem z systemem Windows, musisz mieć zainstalowany InterDriver. Więcej informacji znajdziesz na PrinterCompanion CD dołączonym do drukarki lub w instrukcji instalacji InterDriver umieszczonej powyżej.

1. Pobierz i zainstaluj InterDriver na swoim komputerze.
2. Podłącz jedną z końcówek kabla USB do portu z tyłu drukarki, a gdy w trakcie instalacji InterDriver pojawi się takie polecenie, podłącz drugą do swojego komputera.

Podłączenie drukarki przez kabel szeregowy

Jeśli drukarka posiada fabrycznie wbudowany port szeregowy, możesz podłączyć ją do komputera przy jego pomocy.

1. Podłącz jedną z końcówek kabla do portu na drukarce, a drugą do swojego komputera.
2. Skonfiguruj ustawienia portu szeregowego za pomocą strony internetowej drukarki bądź narzędzi prostej diagnostyki.

Podłączenie drukarki do sieci

Jeśli twoja drukarka posiada fabrycznie wbudowany port Ethernet, możesz podłączyć ją do swojej sieci. Drukarka jest domyślnie skonfigurowana by pobrać adres IP przez DHCP. Jeśli twoja sieć posługuje się inną metodą przypisywania adresu IP, musisz skonfigurować tę metodę używając oprogramowania konfiguracyjna drukarki, podłączonej przez USB lub port szeregowy.

1. Włącz drukarkę.
2. Podłącz jeden koniec kabla sieci Ethernet do drukarki, a drugi do sieci.
3. Wydrukuj etykietę konfiguracyjną z adresem IP. Po więcej informacji zajrzyj do sekcji [“Etykiety testowe” na stronie 14](#).

Kiedy światło diody stanowej zmieni się na zielone ciągle, zaczekaj 10 sekund, aby otrzymać adres IP. Jeśli etykieta testowa pokazuje adres IP 0.0.0.0, poczekaj kolejne 10 sekund i wydrukuj następną.

4. Dokonaj wszelkich niezbędnych konfiguracji ustawień sieci Ethernet przez stronę internetową drukarki lub narzędzia prostej diagnostyki.

Podłączenie urządzenia USB

Aby podłączyć klawiaturę, skaner kodów kreskowych lub urządzenie pamięci USB, możesz użyć złącza portu USB na drukarce.

1. Jeśli podłączasz urządzenie pamięci USB, upewnij się, że ma ono tylko jedną partycję i jest w formacie FAT16 lub FAT32.
2. Podłącz urządzenie do portu złącza USB.

Konfiguracja drukarki

Możesz skonfigurować swoją drukarkę przez:

- jej stronę internetową;
- za pomocą narzędzi prostej diagnostyki (SDT) dostępnych na PrinterCompanion CD.

Konfiguracja drukarki przez jej stronę internetową

Możesz skonfigurować większość ustawień sieciowych drukarki przez jej stronę internetową.

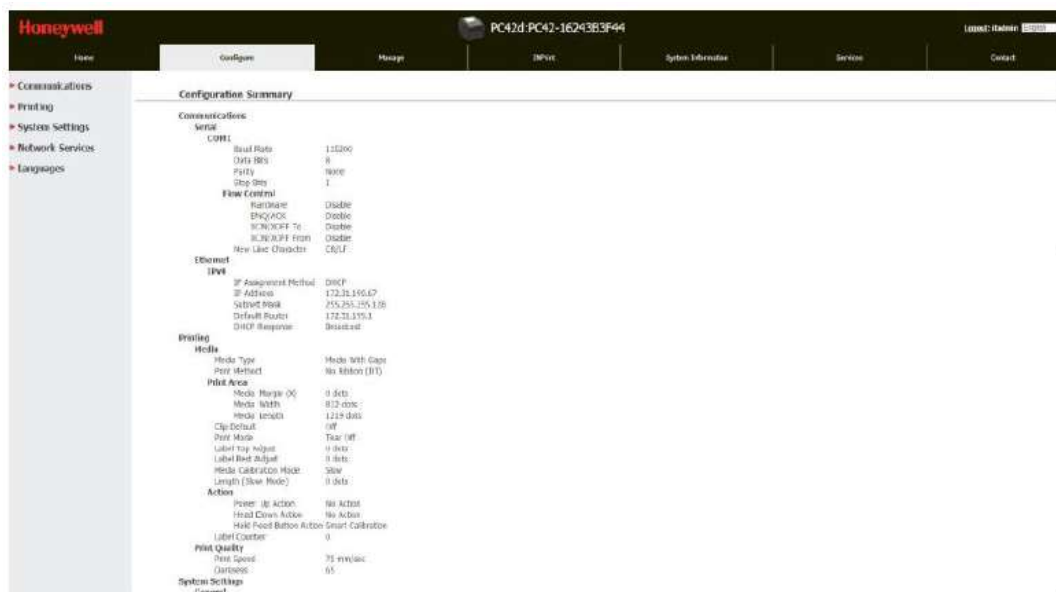
1. Otwórz przeglądarkę na swoim komputerze.
2. W polu na adres, wpisz IP swojej drukarki i wciśnij **Enter**. Pojawi się strona internetowa drukarki.

Uwaga: Jeśli nie znasz adresu IP swojej drukarki, wydrukuj etykietę konfiguracyjną. Po więcej informacji zajrzyj do rozdziału [“Etykiety testowe” na stronie 14.](#)



3. Kliknij **Login**.
4. Wpisz nazwę użytkownika (**Username**) oraz hasło (**Password**) i kliknij **Login**. Domyślna nazwa użytkownika to *itadmin* a domyślne hasło to *pass*.

5. Kliknij **Configure**. Pojawi się strona konfiguracji bieżącej (Configuration Summary).
6. Aby zobaczyć listę ustawień drukarki, kliknij **Configuration Summary**.



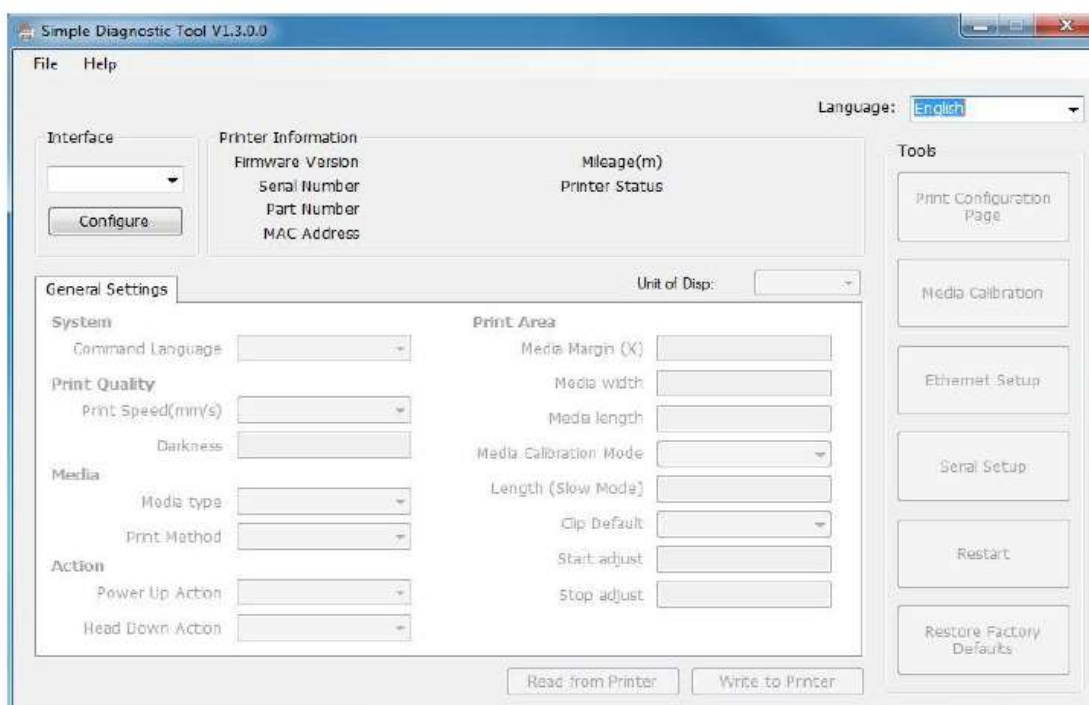
Aby skonfigurować ustawienia drukarki, użyj linków widocznych w panelu sterowania:

- Dla ustawień portu szeregowego, kliknij **Communications**.
- Dla ustawień nośników, jakości wydruku lub innych związanych z nim parametrów, kliknij **Printing**.
- Dla ustawień związanych z diodą stanową, obsługą, konserwacją, komunikatami ostrzegawczymi i innymi ustawieniami ogólnymi, kliknij **System Settings**.
- Aby wybrać ustawienia związane z powiadomieniami o błędach, ostrzeżeniami i alarmami, kliknij **Alerts**.

Konfiguracja drukarki za pomocą narzędzi prostej diagnostyki (SDT)

Możesz zmienić ustawienia konfiguracyjne swojej drukarki używając narzędzi prostej diagnostyki. Możesz ich też użyć do wydruku etykiety konfiguracyjnej, skalibrowania nośnika oraz przywrócenia ustawień fabrycznych. Zainstaluj SDT z **PrinterCompanion CD**. Po więcej informacji, przejdź do [“Ustawień nośników” na stronie 44](#).

1. Uruchom SDT;



2. Wybierz żądany typ portu z rozwijanego menu;
3. Kliknij „Configure”;
4. (W razie potrzeby) wpisz lub wybierz ustawienia komunikacyjne;
5. Kliknij „OK”;
6. Kliknij „Read from Printer” (odczytaj z drukarki) aby uzupełnić ustawienia ogólne;
7. Zmień ustawienia według potrzeb;
8. Kliknij „Write to Printer” (zapisz w drukarce) aby wysłać nowe ustawienia do drukarki.

Aktualizacja oprogramowania sprzętowego

Powinieneś systematycznie sprawdzać okresowe aktualizacje oprogramowania. Uaktualnione oprogramowanie może zawierać poprawki błędów i inne potrzebne funkcje. Najnowsza wersja dla drukarki PC42d jest dostępna w zakładce „Downloads” na stronie www.honeywellaidc.com.

Możesz zaktualizować swoje oprogramowanie za pomocą urządzenia pamięci USB.

Pobieranie aktualizacji oprogramowania sprzętowego

Przed aktualizacją oprogramowania, musisz pobrać je ze strony Honeywell.

1. Otwórz stronę Honeywell www.honeywellaidc.com.
2. Wybierz **Products > Printers and Media > PC42d Economy Desktop Printer**.
3. W zakładce Software wybierz najnowszą wersję oprogramowania i zapisz ją na swoim komputerze.

Aktualizacja oprogramowania sprzętowego za pomocą urządzenia pamięci USB

Użyj urządzenia pamięci USB do aktualizacji oprogramowania drukarki.

1. Upewnij się, że urządzenie ma tylko jedną partycję i jest w formacie **FAT16** lub **FAT32**.
2. Pobierz oprogramowanie ze strony internetowej **Honeywell**.
3. Skopiuj plik aktualizacji (zwykle w formacie **.bin**) do głównego katalogu nośnika pamięci USB.
4. Wyłącz drukarkę.
5. Wprowadź nośnik pamięci USB w jeden z portów USB.
6. Uruchom drukarkę.

W trakcie ładowania pliku aktualizacji, dioda stanowa LED będzie migać na pomarańczowo. Może to potrwać kilka minut. Kiedy dioda stanowa LED zmieni kolor na zielony (ciągły), drukarka będzie gotowa do użycia.

3

Usuwanie błędów oraz konserwacja urządzenia

POSNET

Skontaktuj się z pomocą techniczną

Jeśli nie możesz znaleźć rozwiązania swojego problemu w sekcji [“Problemy z drukarką i ich możliwe rozwiązania” na str. 27](#), spróbuj jednej z poniższych opcji:

- Poszukaj rozwiązania samodzielnie w bazie danych na www.hsmknowledgebase.com.
- Skontaktuj się z jednym z naszych ekspertów w Chinach dzwoniąc pod numer **400-639-6841**.
- Aby skontaktować się z ekspertem w USA lub Kanadzie, wejdź na <http://www.honeywellaidc.com> > **Contact**.

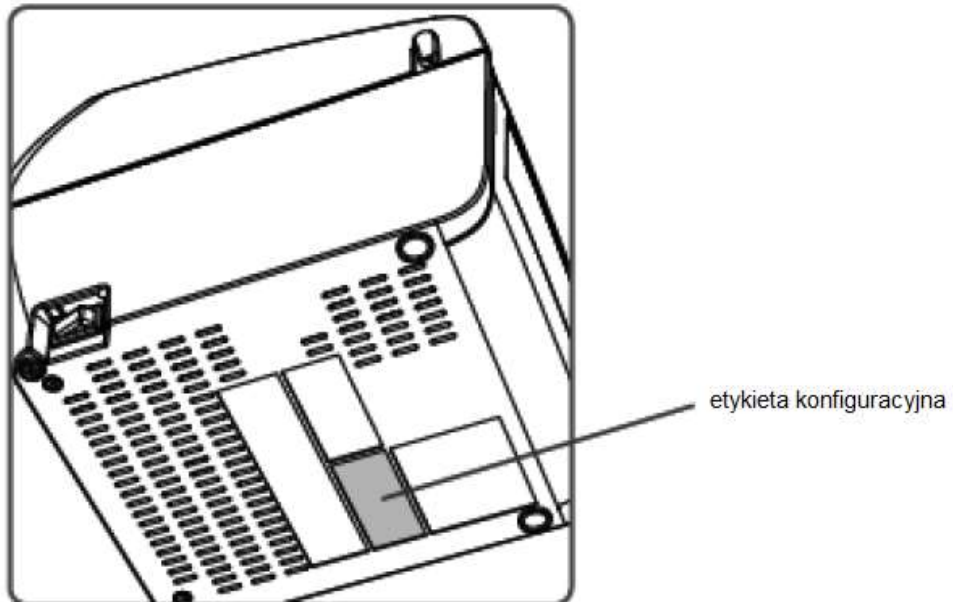
Przed skontaktowaniem się z pomocą techniczną, przygotuj następujące dane:

- Numer seryjny drukarki
- Numer konfiguracyjny drukarki
- Rodzaj i wersja oprogramowania sprzętowego
- Język oprogramowania
- Ustawienia portu szeregowego (jeśli taki jest)
- Ustawienia nośników
- Ustawienia sieci Ethernet (jeśli jest).

Wszystkie powyższe informacje można znaleźć na stronie internetowej drukarki lub etykiecie testowej.

Lokalizacja numeru konfiguracyjnego i seryjnego drukarki

Możesz też znaleźć numer konfiguracyjny i seryjny drukarki na etykiecie umieszczonej na jej spodzie.



Problemy z drukarką i ich możliwe rozwiązania

W tej sekcji znajdziesz możliwe rozwiązania na problemy z twoją drukarką.

Problemy z drukarką i ich możliwe rozwiązania

Problemy	Możliwe rozwiązania
Dioda stanowa LED nie świeci choć drukarka jest podłączona do zasilania.	Upewnij się, że złącza zasilacza są odpowiednio podłączone do drukarki oraz źródła zasilania.
Dioda stanowa LED świeci na zielono, ale drukarka nie pobiera nośnika.	Upewnij się, że kabel właściwego typu jest odpowiednio podłączony do drukarki oraz komputera.
Etykiety drukują się tylko częściowo.	Spróbuj następujących rozwiązań: <ul style="list-style-type: none">• Upewnij się, że mechanizm drukujący jest zamknięty. Otwórz drukarkę i obniż głowicę aż do momentu zaskoczenia obu zatrzasków.• Sprawdź czy etykieta nie zaklinowała się na głowicy. Jeśli tak się stało, usuń etykiety i oczyść głowicę. W tym celu zajrzyj do sekcji “Czyszczenie głowicy” na stronie 30.
Jakość wydruku jest słaba.	Spróbuj następujących rozwiązań: <ul style="list-style-type: none">• Oczyść głowicę. W tym celu zajrzyj do sekcji “Czyszczenie głowicy” na stronie 30.• Upewnij się, że ustawienia zacierzenia są odpowiednie dla danego nośnika.
Drukarka wydaje się pracować, ale wydruk nie pojawia się.	Dla bezpośredniego druku termicznego, spróbuj poniższych rozwiązań: <ul style="list-style-type: none">• Upewnij się, że nośnik skierowany jest do głowicy stroną wrażliwą na ciepło.• Sprawdź, czy nośnik jest nośnikiem termicznym. W tym celu mocno przesuń paznokciem po powierzchni nośnika. Jeśli zobaczysz czarną linię, nośnik jest termiczny.
Drukowanie zostaje wstrzymane a dioda stanowa LED świeci się na czerwono.	Spróbuj następujących rozwiązań: <ul style="list-style-type: none">• Użyj narzędzi prostej diagnostyki w celu sprawdzenia informacji o błędach.• Sprawdź czy nośnik nie zaklinował się. W tym celu otwórz drukarkę i poszukaj zaklinowanej etykiety lub śladów rozdarcia na nośniku.• Sprawdź czy nie zabrakło nośnika lub czy nie poluzował się kabel sieciowy.
Drukarka nadal drukuje lub pobiera etykiety, mimo że proces ten powinien się już zakończyć	Sprawdź czy zaklinowana etykieta nie blokuje czujnika odstępu między etykietami. Otwórz pokrywę, usuń etykiety i oczyść głowicę. W tym celu zajrzyj do sekcji “Czyszczenie głowicy” na stronie 30.

Powrót do ustawień domyślnych

Możesz przywrócić ustawienia fabryczne na trzy sposoby:

- używając przycisku drukowania;
- przez stronę internetową drukarki;
- używając narzędzi prostej diagnostyki (SDT).

Powrót do ustawień domyślnych przy pomocy Przycisku drukowania.

Najprostszym sposobem powrotem do ustawień fabrycznych jest skorzystanie z przycisku drukowania.

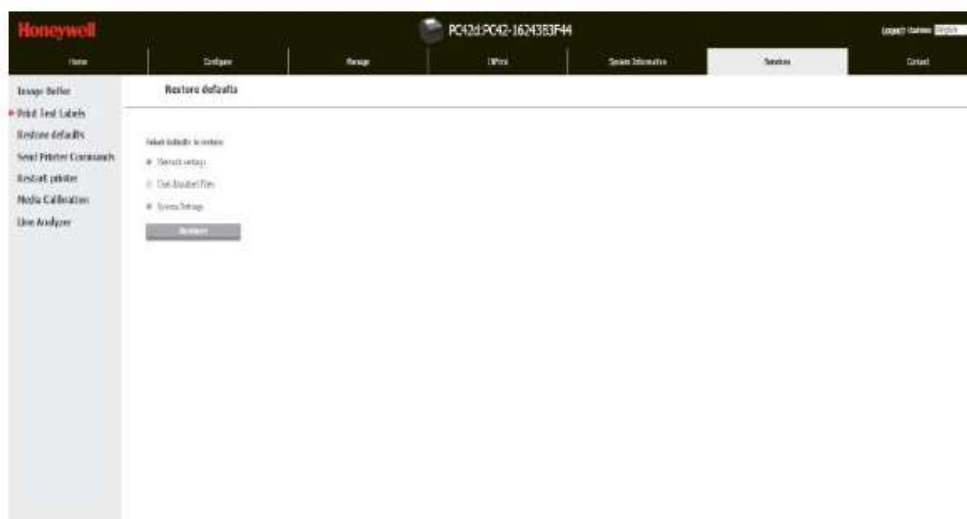
1. Wyłącz drukarkę.
2. Naciśnij na zatrzaski po obu stronach pokrywy drukarki i otwórz ją.
3. Włącz drukarkę.
4. Gdy dioda stanowa LED zacznie migać na zielono, wciśnij i trzymaj przycisk drukowania do momentu wyłączenia się diody.
5. Upewnij się, że nośnik jest założony prawidłowo.
6. Zamknij pokrywę.

Uwaga: Powrót do ustawień domyślnych przy pomocy tej opcji zresetuje również ustawienia sieciowe oraz ustawienia systemowe.

Powrót do ustawień domyślnych przy pomocy strony internetowej drukarki

Jeśli drukarka jest podłączona do sieci Ethernet, możesz powrócić do ustawień domyślnych za pomocą strony internetowej drukarki.

1. Otwórz przeglądarkę na swoim komputerze.
2. Na pasku adresowym wpisz adres IP i wciśnij **Enter**. Otworzy się strona internetowa drukarki.
3. Kliknij **Login** w prawym górnym rogu ekranu. Otworzy się strona logowania.
4. Wpisz nazwę użytkownika (**Username**) oraz hasło (**Password**) i kliknij **Login**. Domyślna nazwa użytkownika to *itadmin* a domyślne hasło to *pass*.
5. W zakładce **Services** wybierz **Restore Defaults** (wróć do ustawień domyślnych).



6. Wybierz ustawienia, które chcesz przywrócić:
 - Zaznacz okienko przy **Network settings** aby powrócić do domyślnych ustawień dla wszystkich połączeń sieciowych (takich jak adres IP czy nazwa sieci).
 - Zaznacz okienko przy **User-Installed Files** aby skasować wszystkie pliki przesłane do pamięci drukarki.
 - Zaznacz okienko przy **System Settings** aby wrócić do domyślnych ustawień systemowych (jak np. szerokość nośnika).

7. Kliknij **Restore**.
8. Kliknij **Yes** aby kontynuować. Drukarka uruchomi się ponownie a wybrane przez ciebie elementy wrócą do ustawień fabrycznych.

Powrót do ustawień domyślnych przy pomocy narzędzi prostej diagnostyki (SDT)

Jeśli masz SDT zainstalowane na komputerze, możesz użyć ich do przywrócenia ustawień domyślnych drukarki.

- Otwórz SDT i wybierz **'Restore Factory Defaults'** (powrót do ustawień fabrycznych);

Uwaga: Powrót do ustawień domyślnych przy pomocy tej opcji zresetuje również ustawienia sieciowe oraz ustawienia systemowe.

Czyszczenie głowicy

Regularne czyszczenie głowicy jest ważne zarówno dla długości jej życia, jak i dla jakości wydruku. Głowicę należy czyścić przy każdej wymianie nośnika. Postępuj zgodnie z poniższą procedurą używając karty czyszczącej. Jeśli potrzebujesz wyczyścić pozostałości z wałka lub listwy do odrywania papieru, użyj wacika nasączonego alkoholem izopropylowym.

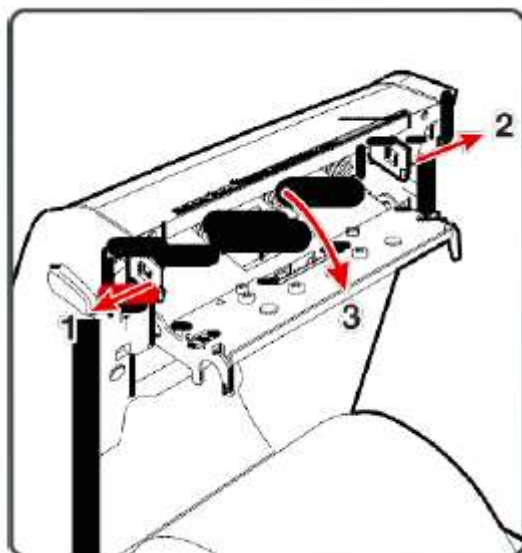
Ostrzeżenie: Nigdy nie używaj ostrych narzędzi w celu usunięcia zaklinowanych etykiet lub innego materiału. Głowica jest delikatna i można ją łatwo uszkodzić.

1. Wyłącz drukarkę i odłącz ją od źródła zasilania.
2. Otwórz drukarkę, otwórz mechanizm drukujący i usuń nośnik.
3. Wprowadź większą część karty czyszczącej pod głowicę i opuść mechanizm drukujący.
4. Przeciągnij kartę czyszczącą do góry, podnosząc jednocześnie głowicę.
5. Poczekaj ok. 30 sekund aż płyn czyszczący rozpuści pozostałości.
6. Wydrukuj etykietę testową, aby sprawdzić jakość wydruku. Więcej informacji znajdziesz w sekcji [“Drukowanie etykiety testowej, gdy drukarka jest gotowa do pracy” na str. 15.](#)
7. W razie potrzeby, powtórz kroki od 3 do 5.
8. W razie potrzeby, oczyść wałek lub listwę do odrywania papieru używając wacika nasączonego alkoholem izopropylowym.
9. Gdy wszystkie części drukarki będą już suche, wymień nośnik.
10. Zamknij drukarkę, podłącz ją do zasilania i uruchom.

Wymiana głowicy

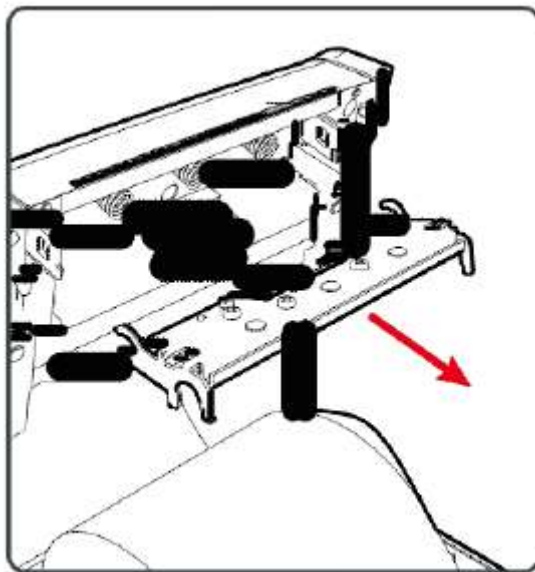
Głowicę należy wymieniać regularnie, gdyż zużywają ją nagłe zmiany temperatur występujące podczas drukowania. Częstotliwość wymiany zależy od różnych czynników, np. od typu drukowanego obrazu, rodzaju nośników, temperatury pracy głowicy, prędkości drukowania oraz temperatury pomieszczenia, w którym odbywa się drukowanie. Oprogramowanie sprzętowe sprawdzi stan głowicy w trakcie reaktywacji drukarki.

1. Wyłącz drukarkę i odłącz kabel zasilania.
2. Przekręć zatrzaski po obu stronach pokrywy drukarki i otwórz ją.
3. Jednocześnie przekręć zatrzaski po obu stronach głowicy, aby pozwolić jej przesunąć się do przodu, oddalając się od mechanizmu drukowania.



4. Ostrożnie wysuń głowicę z mechanizmu drukowania używając śrubokrętu krzyżakowego tak, by głowica pozostawała połączona z mechanizmem kablem i śrubą uziemiającą.
5. Odkręć śrubę uziemienia używając śrubokrętu krzyżakowego #2.

6. Odłącz kabel od głowicy i wyjmij ją z drukarki.



Ostrzeżenie: Nie dotykaj powierzchni drukującej głowicy.

7. Przełóż śrubę przez końcówkę kabla uziemienia i przykręć ją do nowej głowicy.
8. Podłącz kabel do nowej głowicy.
9. Wsuń głowicę między uchwyty w mechanizmie drukującym.
10. Przekręć głowicę do góry w stronę pokrywy drukarki i wciśnij ją na jej miejsce.
11. Kiedy głowica znajdzie się w prawidłowej pozycji, zatrzaski po obu jej stronach zaskoczą.
12. Zamknij pokrywę drukarki. Usłyszysz charakterystyczne kliknięcie.
13. Wydrukuj etykietę testową.

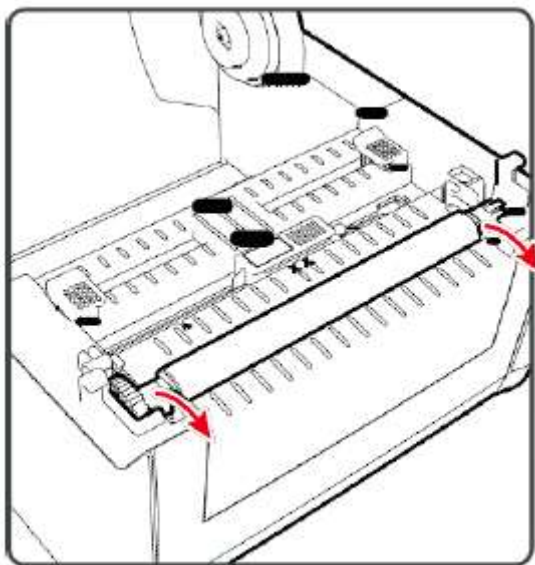
Czyszczenie wałka

Postępuj zgodnie z poniższą procedurą w celu usunięcia, wyczyszczenia lub wymiany wałka w ramach standardowych działań konserwujących drukarkę. Przy każdym zakładaniu nośnika, należy sprawdzić czy na wałku nie nagromadził się osad, a jeśli tak, należy go usunąć.

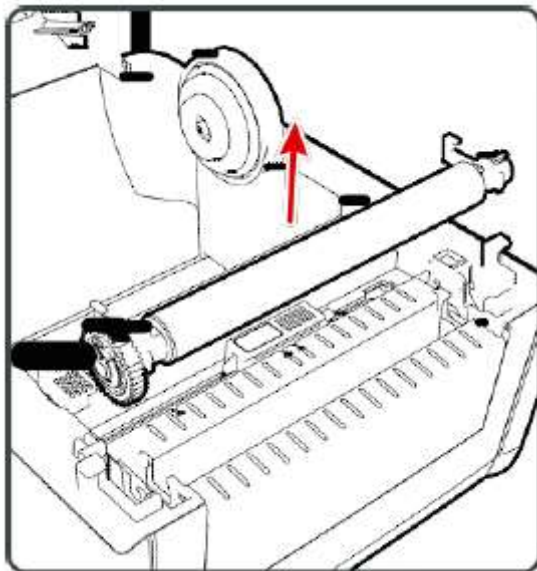


Ostrzeżenie: Nigdy nie używaj ostrych narzędzi w celu usunięcia zaklinowanych etykiet lub innego materiału. Wałek jest delikatny i można go łatwo uszkodzić.

1. Wyłącz drukarkę i odłącz kabel zasilania.
2. Przekręć uchwyty po obu stronach pokrywy drukarki i otwórz ją.
3. Usuń nośnik.
4. Pchnij zatrzaski sprężynowe z obu stron wałka do środka tak, by wałek był skierowany ku górze.



5. Pociągnij zaczep klinowy po obu stronach wałka ku górze, aby wyjąć wałek z drukarki.



6. Usuń z niego wszelkie zalegające resztki za pomocą wacika nasączonego alkoholem izopropylowym.
7. Powtórz na odwrót kroki 5 i 4, aby ponownie założyć wałek.
8. Zamknij pokrywę drukarki. Powinieneś usłyszeć charakterystyczne kliknięcie.

Czyszczenie wnętrza drukarki

Aby utrzymać wnętrze drukarki w czystości:

- upewnij się, że kanał nośnika jest czysty;
- upewnij się, że na przykrywkach czujnika nie ma śladów palców, oleju, brudu i kurzu.

Czyszczenie drukarki na zewnątrz

Utrzymuj drukarkę czystą również na zewnątrz. Zmniejszy to ryzyko dostania się kurzu bądź innych obcych elementów do środka drukarki, co mogłoby mieć wpływ na jej funkcjonalność. Upewnij się, że powierzchnia wokół drukarki jest czysta. Honeywell przetestował i poleca poniżej przedstawione środki czyszczące dla zewnętrznej powierzchni drukarki PC42d:

Polecane środki czyszczące

Producent	Produkt
Homax	Goo Gone
Johnson	Virex TB
Metrex	Cavi Wipes
Różni dostawcy	70% alkohol izopropylowy 10% chlorek amonu glikol etylowy do czyszczenia ekranów 6% podchloryn sodu
Orange-Sol	Multi-Use Citrus
PDI	SANI-CLOTH HB SANI-CLOTH PLUS SUPER SANI-CLOTH
PDI i inni	waciki nasączone alkoholem
Quest Chemical Corporation	Grime Buster
Spartan	Super HDQL 10
Surgipath	Cloro-Wipe Towelette
Techspray Renewal	Eco-Shower
Veridien	Viraguard®
Vernacare	Tuffiewipes

A

Parametry

Ten załącznik zawiera parametry dla drukarki PC42d.

POSNET

Parametry drukarki

Parametry fizyczne PC42d

Wymiary:	184 mm x 222.5 mm x 174 mm (7.3 in x 8.8 in x 6.9 in)
Waga:	1.5 kg (3.3 lbs)
Wymagania dotyczące zasilania:	100–240 VAC, 50–60 Hz, 1.5 A
Temperatura robocza:	5 °C do 40 °C (41 °F do 104 °F)
Temperatura przechowywania:	-40 °C do 60 °C (-40 °F do 140 °F)
Względna wilgotność:	15% do 80% bez kondensacji
Prędkość drukowania, rozdzielczość i ogólne parametry nośników	
Tryb drukowania:	Bezpośredni druk termiczny
Prędkość drukowania (zmienna):	50, 75 i 100 mm/sec (2, 3 i 4 ips)
Rozdzielczość:	203 dpi: 8 dots/mm
Szerokość wydruku:	104 mm (4.09 in) max
Szerokość nośnika:	25.4 to 110 mm (0.99 to 4.33 in)
Średnica rolki z etykietami (maksymalna):	127 mm (5 in)
Długość etykiety (minimalna):	9.60 mm (0.38 in)
Długość przerwy między etykietami:	2 do 4.5 mm (0.08 do 0.18 in)
Długość znacznika czarnej linii:	Może być ustawiony od 3 do 5 mm (0.12 do 0.19 in) od środka do końca lewej strony
Grubość nośnika:	0.0762 do 0.224 mm (3 do 8.8 mil)
Przezroczystość (maksymalna):	podkładu 58% (TAPPI T425)

Pamięć RAM

128 MB flash
64 MB SDRAM (dostępna dla użytkownika pamięć RAM jest niższa)
(opcjonalnie) urządzenie pamięci USB do 32 GB

Obsługiwane języki programowania

Direct Protocol
ESim
ZSim

Czujniki

czujnik odstępu między etykietami
czujnik otwarcia obudowy
czujnik czarnej linii

Usługi sieciowe

FTP
protokół zdalnej drukarki wierszowej (Line Printer Remote Protocol - LPR)
Telnet 9100
DHCP
Original TCP
BOOTP
Strona sieciowa

Parametry

Technologia skalowania czcionek UFST i Standard Latin Fonts

Andale Mono
Andale Mono Bold
Univers
Univers Bold
Univers Condensed Bold
OCR-A
OCR-B
CG Triumvirate Condensed Bold
MHeiGB18030C_Medium (Simplified Chinese GB18030)

Obsługiwane typy czcionek

TrueType
OpenType
Bitmap

Obsługiwane typy plików graficznych

Obsługuje tylko 1-bitową głębokość koloru (biały i czarny):

PCX
PNG
GIF
BMP

Sterowniki

Obsługuje Microsoft Windows XP, Vista, Windows 7, Server 2003, Server 2008

Obsługuje wersje 32 i 64-bitowe

InterDriver obsługuje również Windows 8, Windows 8.1, Windows 10 oraz Windows Server 2012

Obsługiwane symbologie kodów kreskowych

Symbologie kodów kreskowych 1D:

- Codabar
- Code 11
- Code 39:
 - Code 39 full ASCII
 - Code 39 z sumą kontrolną
- Code 93
- Code 128:
 - Code 128 Subset A
 - Code 128 Subset B
 - Code 128 Subset C
 - Code 128 UCC
- DUN-14/16
- EAN:
 - EAN-8
 - EAN-13
 - EAN 128
 - EAN 128 Subset A
 - EAN 128 Subset B
 - EAN 128 Subset C
- HIBC 39
- HIBC 128
- Industrial 2 of 5
- Interleaved 2 of 5
- ISBT-128
- Matrix 2 of 5
- Straight 2 of 5
- UPC

Parametry

- Symbologie kodów Add-on:
 - Add-on 2
 - Add-on 5
 - UPC-5 digits Add-on Code

Symbologie kodów 2D:

- Aztec
- Code 16K
- Code 49
- Data Matrix
- Dot Code
- Grid Matrix
- GS1 DataBar (dawniej RSS-14):
 - GS1 DataBar Expanded
 - GS1 DataBar Expanded Stacked
 - GS1 DataBar Limited
 - GS1 DataBar Stacked
 - GS1 DataBar Stacked Omnidirectional
 - GS1 DataBar Truncated
- Hanxin
- MaxiCode
- MicroPDF417
- MSI (zmodyfikowany Plessey)
- PDF417
- Planet
- Plessey
- Postnet
- QR Code
- USPS 4-State Customer Bar Code
- Symbologie kodów Composite:
 - EAN-8 Composite (CC-A, CC-B)
 - EAN-13 Composite (CC-A, CC-B)
 - GS1 Composite (dawniej EAN.UCC Composite)
 - UPC-A Composite (CC-A, CC-B)
 - UPC-E Composite (CC-A, CC-B)

B

Ustawienia domyślne

Ten załącznik zawiera informacje o wszystkich domyślnych ustawieniach drukarki.

Konfiguracja domyślna

Ten aneks pozwoli ci zapoznać się z domyślnymi ustawieniami drukarki. Jeśli przywrócisz ją do ustawień fabrycznych, powrócisz do ustawień niżej wymienionych. Kolejność ich opisu odpowiada kolejności na stronie internetowej drukarki.

Ustawienia portu szeregowego

W tej sekcji opisane są ustawienia portu szeregowego. Aby je sprawdzić:

- wejdź na stronę internetową drukarki i z zakładki **Configure** wybierz **Communications > Serial**.



Uwaga: Ustawienia te są dostępne tylko jeśli posiadasz opcjonalny port szeregowy oraz połączenie do komputera.

Ustawienia portu szeregowego

Ustawienia	Opis	Wartość domyślna
Baud Rate - szybkość transmisji	Szybkość transmisji dla portu szeregowego podana w bitach na sekundę (bps) .	115200
Data Bits - bity danych	Liczba bitów potrzebna do zakodowania znaku lub bajtu.	8
Parity - parytet	Określa sposób w jaki drukarka sprawdza integralność przesyłanych danych.	brak
Stop Bits - bity stopu	Liczba bitów wysłanych na końcu każdego znaku, pozwalająca urządzeniu wykrycie końca znaku i resynchronizację ze strumieniem znaków.	1
Hardware - sprzęt	Informuje czy do zarządzania prędkością przepływu danych między urządzeniem a hostem wykorzystuje się sprzętowe sterowanie przepływem.	opcja wyłączona
ENQ/ACK	Informuje czy do zarządzania prędkością przepływu danych między urządzeniem a hostem wykorzystuje się programową kontrolę przepływu (ENQ/ACK).	opcja wyłączona
XON/XOFF To	Informuje czy do zarządzania prędkością przepływu danych DO hosta wykorzystuje się programową kontrolę przepływu (XON/XOFF).	opcja wyłączona
XON/XOFF From	Informuje czy do zarządzania prędkością przepływu danych OD hosta wykorzystuje się programową kontrolę przepływu (XON/XOFF).	opcja wyłączona
Line Feed Character - znak nowej linii	Określa znak wysyłany do hosta powtórnie w celu zaznaczenia przejścia do nowej linii.	CR/LF

Ustawienia sieci Ethernet

W tej sekcji opisane są ustawienia sieci Ethernet IPv4. Aby je sprawdzić:

- wejdź na stronę internetową drukarki i z zakładki **Configure** wybierz **Communications > Ethernet**.

Ustawienia sieci Ethernet

Ustawienia	Opis	Wartość domyślna
IP distribution method - metoda przypisania adresu IP	Określa jak drukarka otrzymuje adres IP.	DHCP
IP Address - adres IP	Określa unikalny adres sieciowy przypisany każdemu urządzeniu w sieci TCP/IP (IPv4).	0.0.0.0
Subnet Mask - maska podsieci	Określa zakres liczbowy adresów IP, które mogą być użyte w sieci TCP/IP network.	0.0.0.0
Default Router - router domyślny	Określa adres IP routera używany, gdy urządzenie wysyła pakiet danych do innej podsieci lub to nieznannej lokalizacji.	0.0.0.0
DHCP Response - odpowiedź serwera DHCP	Informuje czy drukarka otrzymuje odpowiedzi serwera typu <i>unicast</i> (jeden do jednego) czy <i>broadcast</i> (tryb rozgłoszeniowy, jeden do wielu).	Broadcast

Ustawienia nośników

W tej sekcji opisane są ustawienia nośników. Aby je sprawdzić:

- wejdź na stronę internetową drukarki i z zakładki **Configure** wybierz **Communications > Media**.

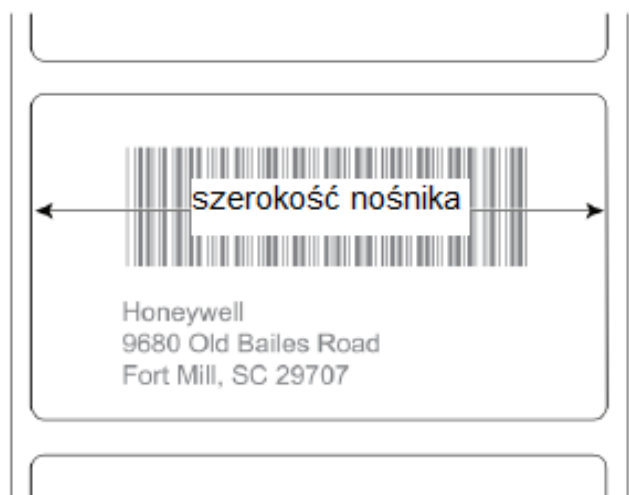
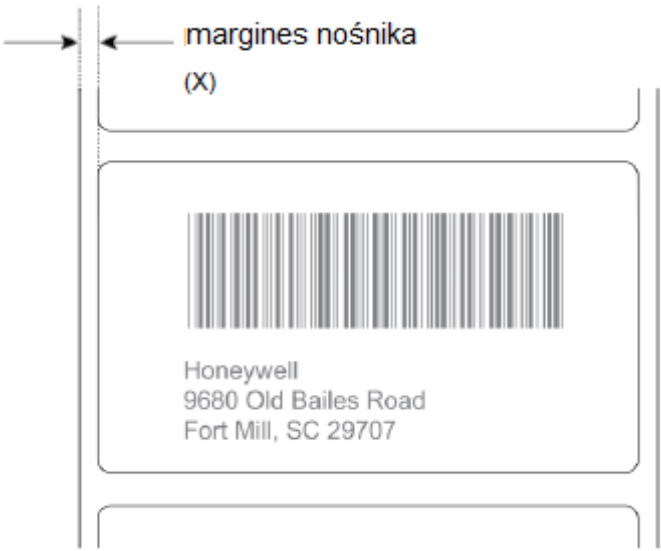


Uwaga: Jeśli drukarka nie jest podłączona do sieci, w celu skonfigurowania ustawień nośników musisz użyć narzędzi prostej diagnostyki podłączonych za pomocą USB.

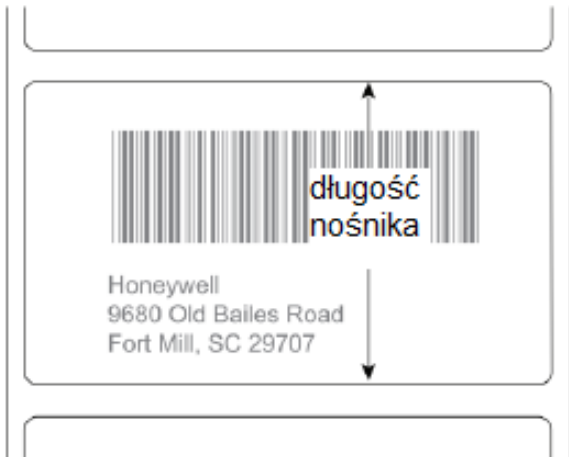
Ustawienia domyślne

Ustawienia nośników

Ustawienia	Opis	Wartość domyślna
Medium Type - typ nośnika	Wskazuje typ nośnika obecny w drukarce.	nośnik z przerwami
Printing Method - metoda drukowania	Wskazuje metodę drukowania stosowaną przez drukarkę.	Druk termiczny
Medium Margin (X) - margines nośnika	Ustawia szerokość marginesu od lewego końca etykiety do początku obszaru drukowania. Jednostki miary określa <i>parametr jednostki miary</i> .	0
Medium Width - szerokość nośnika	Ustawia szerokość obszaru drukowania mierzoną od marginesu nośnika (X) do końca obszaru drukowania. Jednostki miary określa <i>parametr jednostki miary</i> .	812 punktów



Ustawienia nośników (kontynuacja)

Ustawienia	Opis	Wartość domyślna
Medium Length - długość nośnika	<p>Jeśli długość nośnika z przerwami bądź nośnika ze znacznikiem czarnej linii przekracza 6 cali (15.54 cm), wydruk wymaga manualnego ustawienia długości nośnika.</p> 	1200 punktów
Editing default value - określenie wartości domyślnej	Określa czy drukarka drukuje poza obszarem drukowania. Kiedy opcja ta jest wyłączona, drukarka informuje o błędzie za każdym razem, gdy część kodu nie będzie mogła być wydrukowana, gdyż wychodzi poza obszar drukowania. Jeśli jest włączony, drukarka drukuje całość kodu, może być on jednak nieczytelny a etykiety niekompletne.	opcja wyłączona
Start Adjustment – ustaw początek	Ustawia długość nośników pobieranych (wartość dodatnia) lub pomijanych (wartość negatywna) przed wydrukiem etykiety. Jednostki miary określa <i>parametr jednostki miary</i> . Zakres wartości: od -9999 do +9999.	-148 punktów
Stop Adjustment – ustaw koniec	Ustawia długość nośników pobieranych (wartość dodatnia) lub pomijanych (wartość negatywna) po wydruku etykiety. Jednostki miary określa <i>parametr jednostki miary</i> . Zakres wartości: od -9999 do +9999.	0 punktów
Medium Alignment Mode - tryb kalibrowania	Określa tryb kalibrowania drukarki. Jeśli drukarka ma problem z rozpoznawaniem odstępów lub linii na nośniku, zastosuje tryb wolny. W przypadku małych etykiet z przerwami, wybór trybu szybkiego podczas kalibrowania nośnika, pozwoli ograniczyć marnowanie etykiet.	wolny
Length (Slow Mode) - długość w trybie wolnym	Jeśli tryb kalibracji ustawiony jest na wolny, drukarka drukuje długość nośnika plus 10 mm. Podana obok wartość określa dodatkową ilość nośnika do wydruku. Jednostki miary określa <i>parametr jednostki miary</i> . Zakres wartości: od 80 do 3200.	0 punktów

Ustawienia domyślne

Ustawienia nośników (kontynuacja)

Ustawienia	Opis	Wartość domyślna
Printer switch- aktywność po uruchomieniu	Określa aktywność drukarki następującą po jej uruchomieniu: <ul style="list-style-type: none">• brak aktywności• Paper feeding – drukarka pobiera po jednej etykiecie• Paper-feeding test - drukarka drukuje dwie etykiety konfiguracyjne kalibrując czujniki nośnika.	brak aktywności
Close printer cover - aktywność po zamknięciu pokrywy drukarki	Określa aktywność drukarki następującą po zamknięciu mechanizmu drukowania: <ul style="list-style-type: none">• brak aktywności• Paper feeding – drukarka pobiera po jednej etykiecie• Paper-feeding test - drukarka drukuje dwie etykiety konfiguracyjne kalibrując czujniki nośnika.	brak aktywności

Ustawienia jakości wydruku

W tej sekcji opisane są ustawienia jakości wydruku. Aby je sprawdzić:

- wejdź na stronę internetową drukarki i z zakładki **Configure** wybierz **Printing > Print Quality**.

Ustawienia jakości wydruku

Ustawienia	Opis	Wartość domyślna
Print Speed - prędkość drukowania	Określa jak szybko drukowane są etykiety. Jednostki miary określa <i>parametr jednostki miary</i> .	100
Concentration - zaczernienie	Ustala zaczernienie obrazu. Dostosuj ten parametr używając <i>zaczernienia (concentration)</i> . Zakres: od 1 do 100.	65

Ogólne ustawienia systemu

W tej sekcji opisane są ogólne ustawienia systemu. Aby je sprawdzić:

- wejdź na stronę internetową drukarki i z zakładki **Configure** wybierz **System Settings > General**.

Ogólne ustawienia systemu

Ustawienia	Opis	Wartość domyślna
System Name - nazwa systemu	Ustawia nazwę identyfikacyjną sieci (WINS) dla drukarki.	Numer modelu drukarki plus numer seryjny, np.: PC42-14295B1F48
System Location - lokalizacja systemu	Ustawia lokalizację drukarki.	pusty ciąg
System Contact – nazwa administratora drukarki	Ustawia nazwę administratora drukarki.	pusty ciąg
Display Language - język wyświetlania	Ustawia język drukowany na etykietach testowych.	Uproszczony chiński
Display Language (Web Page) - język wyświetlania na stronie internetowej	Ustawia język wyświetlany na stronie internetowej drukarki.	Uproszczony chiński
Keyboard Input - klawiatura	Ustawia język na zewnętrznej klawiaturze podłączonej do drukarki.	U.S./U.K.
Time - czas	Ustawia aktualny czas.	Czas systemowy.
Command Language - język programowania	Ustawia język programowania drukarki. Jego zmiana wymaga ponownego uruchomienia urządzenia.	Direct Protocol
Measurement unit - jednostka miary	Ustawia jednostkę miary dla różnych parametrów drukowania.	punkty
Zero plus Slash - drukowanie zera	Ustawia sposób drukowania i wyświetlania zera. Wyłączone (0), włączone (Ø).	opcja wyłączona (0)

Ustawienia systemu wejścia/wyjścia

W tej sekcji opisane są ustawienia systemu wejścia/wyjścia. Aby je sprawdzić:

- wejdź na stronę internetową drukarki i z zakładki **Configure** wybierz **System Settings > Manage I/O**.

Ustawienia systemu wejścia/wyjścia

Ustawienia	Opis	Wartość domyślna
Ethernet	Pozwala drukarce na komunikację za pomocą sieci Ethernet.	opcja włączona

Zarządzanie usługami

W tej sekcji wymienione są usługi, którymi możesz zarządzać ze swojej drukarki. Masz dostęp do tych ustawień tylko jeśli twoja drukarka ma zainstalowany moduł Ethernet. Aby je sprawdzić:

- wejdź na stronę internetową drukarki i z zakładki **Configure** wybierz **System Settings > Manage Services**.

Ustawienia zarządzania usługami

Ustawienia	Opis	Wartość domyślna
Web Server - serwer internetowy	Określa czy drukarka ma włączony serwer internetowy.	opcja włączona
FTP	Określa czy drukarka może używać FTP.	opcja włączona
Net1	Określa czy drukarka może używać programu Telenet do komunikacji w języku Direct Protocol (Fingerprint).	opcja włączona
LPR	Określa czy drukarka może korzystać z usługi LPD (Line Printer Deamon).	opcja włączona
Telnet	Określa czy drukarka może używać programu Telenet do komunikacji z innymi urządzeniami.	opcja włączona

Usługi sieciowe DNS

W tej sekcji opisane są ustawienia dla usług sieciowych DNS. Aby je sprawdzić:

- wejdź na stronę internetową drukarki i z zakładki **Configure** wybierz **Network Settings > DNS**.

Usługi sieciowe DNS

Ustawienia	Opis	Wartość domyślna
Primary DNS Server - główny serwer DNS	Ustawia adres IP głównego serwera, do którego drukarka wysyła żądania DNS. Serwer DNS zatrzymuje adres IP oraz informacje routinguowe dla sieci TCP/IP.	0.0.0.0
Secondary DNS Server - alternatywny serwer DNS	Ustawia adres IP alternatywnego serwera, do którego drukarka wysyła żądania DNS. Serwer DNS zatrzymuje adres IP oraz informacje routinguowe dla sieci TCP/IP.	0.0.0.0

Usługi sieciowe Net1

W tej sekcji opisane są ustawienia dla usług sieciowych Net1. Aby je sprawdzić:

- wejdź na stronę internetową drukarki i z zakładki **Configure** wybierz **Network Settings > Net1**.

Usługi sieciowe Net1

Ustawienia	Opis	Wartość domyślna
Queue - kolejka	Określa jak drukarka obsługuje wiele jednoczesnych połączeń w Net1.	opcja wyłączona
Port Numbers - numery portu	Ustala numer portu dla Net1 TCP. Zakres: od 0 do 65535.	9100
Line Break Character - znak nowej linii	Określa znak wysyłany do hosta powtórnie w celu zaznaczenia przejścia do nowej linii.	CR/LF

Usługi sieciowe WINS

W tej sekcji opisane są ustawienia dla usług sieciowych WINS. Aby je sprawdzić:

- wejdź na stronę internetową drukarki i z zakładki **Configure** wybierz **Network Settings > WINS**.

Usługi sieciowe WINS

Ustawienia	Opis	Wartość domyślna
Primary WINS Server - główny serwer WINS	Ustawia adres IP głównego serwera, do którego drukarka wysyła żądania WINS. Serwer WINS zatrzymuje adres IP oraz informacje routingu dla sieci TCP/IP.	0.0.0.0
Secondary WINS Server - alternatywny serwer WINS	Ustawia adres IP alternatywnego serwera, do którego drukarka wysyła żądania WINS. Serwer WINS zatrzymuje adres IP oraz informacje routingu dla sieci TCP/IP.	0.0.0.0

Usługi sieciowe serwera WWW

W tej sekcji opisane są ustawienia sieciowe serwera WWW. Aby je sprawdzić:

- wejdź na stronę internetową drukarki i z zakładki **Configure** wybierz **Network Settings > Web Server**.

Usługi sieciowe serwera WWW

Ustawienia	Opis	Wartość domyślna
Image cache - bufor obrazu	Określa czy bufor obrazu pojawia się na stronie internetowej drukarki.	opcja włączona

C

Drukowanie etykiet przy pomocy funkcji INPrint

Ten załącznik wyjaśnia, jak drukować etykiety przy pomocy funkcji INPrint.

Strona INPrint

Na stronie INPrint znajdują się przykładowe formularze online, przy których pomocy można szybko i łatwo drukować pojedyncze etykiety, jeśli drukarka używa Direct Protocol. Wybierasz formularz z dostępnej listy i wpisujesz informacje w wyznaczone pola etykiety.

Oprogramowanie drukarki zawiera kilka uprzednio zdefiniowanych wzorów etykiet. Możesz też skopiować do drukarki swoje własne wzory etykiet i drukować je za pomocą tej strony.



Strona internetowa INPrint PC24d

Drukowanie etykiet INPrint

Jeśli drukarka jest podłączona do sieci Ethernet, możesz drukować etykiety wprowadzając dane do formularza online, do którego masz dostęp przez stronę internetową drukarki.

1. Otwórz przeglądarkę na swoim komputerze.
2. Na pasku adresowym wpisz adres IP i wciśnij **Enter**. Otworzy się strona internetowa drukarki.
3. Kliknij **Login** w prawym górnym rogu ekranu. Otworzy się strona logowania.
4. Wpisz nazwę użytkownika (**Username**) oraz hasło (**Password**) i kliknij **Login**. Domyślna nazwa użytkownika to *itadmin* a domyślne hasło to *pass*.
5. Kliknij zakładkę **INPrint**.

6. Wybierz żądany wzór do wydruku.
 - Jeśli stworzyłeś własny wzór, kliknij **Customer Downloaded (dodane przez klienta)** i wybierz go z dostępnej listy.
 - Jeśli chcesz skorzystać z jednego z już istniejących wzorów, kliknij **Resident (istniejące wzory)** i wybierz go z dostępnej listy.
7. Wpisz potrzebne dane w formularz.
8. (Opcjonalnie) Aby zobaczyć podgląd etykiety, kliknij **Preview (Podgląd)**.





Przykład wzoru etykiety adresu zwrotnego


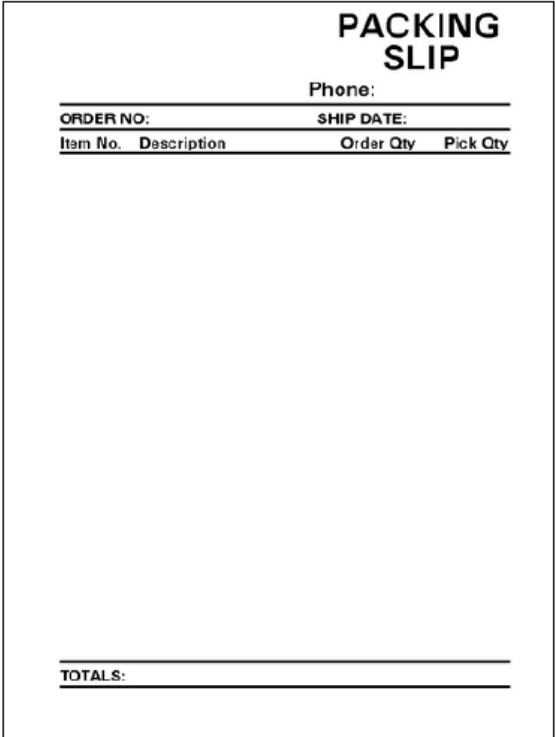
9. Aby wydrukować etykietę, kliknij **Print (Drukuj)**.

Uprzednio zdefiniowane wzory etykiet INPrint

Uprzednio zdefiniowane wzory etykiet INPrint i przykładowe ilustracje

Nazwa formatu	Przykład
203_returnadd_3x1.lbx	 <p>Honeywell Scanning & Mobility 16201 25th Ave. W. Lynnwood, WA 98087</p>
203_in_demo_4x6.lbx	 <p>Label layout for 203_in_demo_4x6.lbx showing various fields and barcodes:</p> <ul style="list-style-type: none">Top: 39 3.071 15 MIL barcode, PICKET FIELDLeft: LADDER FIELD, vertical barcodeCenter: HONEYWELL PRINTERS (vertical text), vertical barcodeRight: Honeywell Scanning & Mobility, CUST. SERVICE: 001 (480) 343-3000, www.honeywellaidc.comBottom: CODE 39 3.071 15 MIL barcode, PICKET FIELDBottom Right: DATAMATRIX barcode, QR code

Upřednio zdefiniowane wzory etykiet INPrint i przykładowe ilustracje (kontynuacja)

Nazwa formatu	Przykład
203_shipaddr_4x6.lbx	 <p>The label contains two addresses. The top address is for Honeywell International Inc. at 9680 Old Balfes Road, Fort Mill, SC 29707. The bottom address is for Honeywell Scanning & Mobility Technical Communications at 16201 25th Ave. W., Lynnwood, WA 98087.</p>
203_packslip_4x6.lbx	 <p>The packing slip form includes a 'PACKING SLIP' header, a 'Phone:' field, 'ORDER NO.' and 'SHIP DATE' fields, a table with columns for 'Item No.', 'Description', 'Order Qty', and 'Pick Qty', and a 'TOTALS:' field at the bottom.</p>

Honeywell Sensing And Productivity Solutions

9680 Old Bailes Road

Fort Mill, SC 29707

www.honeywellaidc.com

Instrukcja obsługi drukarki biurowej **PC42d**

POSNET