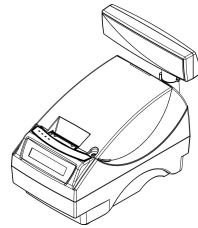


1. Sprawdź zawartość opakowania

Przed uruchomieniem drukarki sprawdź, czy urządzenie jest kompletne. W przypadku jakichkolwiek nieprawidłowości skontaktuj się ze sprzedawcą.

W pudełku znajdują się:



Drukarka fiskalna Thermal FV



Zasilacz



Kabel sygnałowy drukarka - komputer



Płyta CD-ROM ze sterownikami i dokumentacją



Książka serwisowa

2. Podłącz drukarkę do komputera

Drukarkę fiskalną POSNET THERMAL FV można podłączyć do komputera poprzez port USB lub port COM (szeregowy). Poniżej przedstawiona jest kolejność czynności podczas instalacji drukarki.

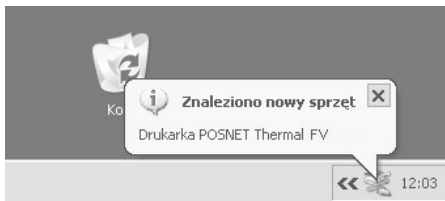
- 1 Upewnij się, że drukarka i komputer są WYŁĄCZONE**
- 2 Podłącz wtyk przewodu sygnałowego we właściwe złącze komunikacyjne drukarki.**
COM 1 – w przypadku podłączenia drukarki poprzez port szeregowy
USB – w przypadku podłączenia drukarki poprzez USB
- 3 Podłącz wtyk przewodu sygnałowego do złącza komputera:**
RS232 (DB9) – w przypadku podłączania drukarki poprzez port szeregowy
USB – w przypadku podłączania drukarki poprzez USB
- 4 Podłącz wtyk zasilania do złącza zasilania drukarki a następnie podłącz zasilacz do sieci.**
- 5 Uruchom komputer (drukarka włączy się automatycznie po podłączeniu zasilacza)**
- 6 Ustaw interfejs komunikacyjny w MENU drukarki**
Posługując się klawiszami („TAK” wejście; strzałki góra i dół przeglądanie menu; „NIE” wyjście) na dotykowym panelu sterowania drukarką wybierz kolejno: 1 Kierownik → 2 Konfiguracja → 2 Konfig. sprzętu → 8 Interfejs PC → USB → następnie standard polskich znaków oraz pozostałe parametry transmisji. Szczegóły ustawień w instrukcji obsługi.

3. Zainstaluj sterowniki

Instalacja sterowników drukarki przebiega w dwóch etapach: pierwszy – instalacja interfejsu komunikacyjnego, drugi – instalacja wirtualnego portu COM. Cały proces odbywa się w sposób zautomatyzowany, a zadaniem użytkownika jest jedynie potwierdzanie kolejnych kroków instalatora. Poniżej opisano przebieg instalacji interfejsu komunikacyjnego, który po podłączeniu drukarki do komputera jest wykrywany przez system operacyjny jako pierwszy. Instalacja wirtualnego portu COM rozpoczyna się samoczynnie po zainstalowaniu interfejsu komunikacyjnego, a jej przebieg jest analogiczny, jak ma to miejsce w pierwszej części instalacji. Poniżej przedstawiono przykład typowej instalacji sterowników w systemie Windows XP. Proces ten może różnić się w zależności od konfiguracji i wersji środowiska systemowego.

1 Wykrycie drukarki

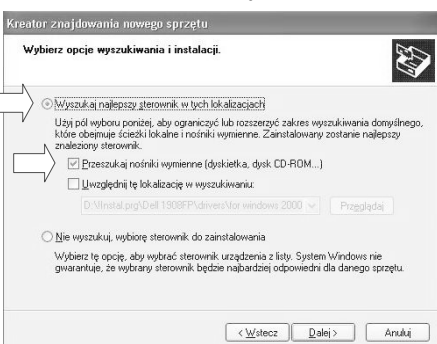
Po uruchomieniu komputera z drukarką podłączoną do portu USB, system operacyjny wykrywa automatycznie nowe urządzenie i rozpoczyna proces instalacji sterowników



4 Wskazanie źródła sterowników

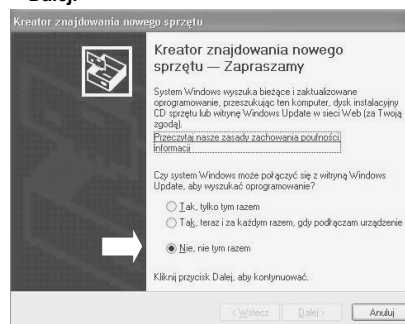
Włóż do napędu w komputerze płytę CD-ROM ze sterownikami (powinna znajdować się w pudełku wraz z drukarką), zaznacz wskazane poniżej opcje i wciśnij przycisk **Dalej**.

Uwaga: w zależności od konfiguracji systemu operacyjnego po włożeniu płyty do napędu mogą pojawić się okna związane z Autoodtworzeniem nośników danych. Związane z tym pytania systemu należy zignorować, a okna Autoodtworzenia zamknąć.



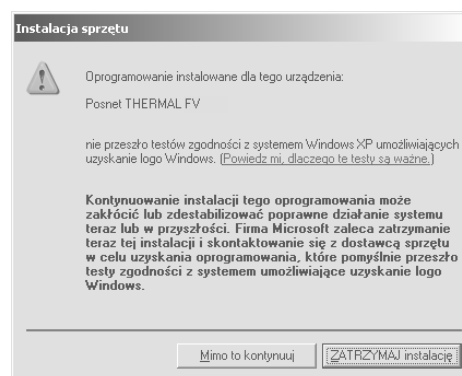
2 Kreator znajdowania sprzętu

W oknie kreatora wybierz trzecią opcję, aby komputer nie szukał sterowników poprzez internet i zatwierdź przyciskiem **Dalej**.



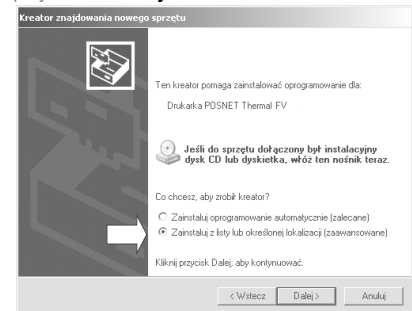
5 Weryfikacja sterownika

Potwierdź instalację sterownika przyciskiem **Mimo to kontynuuj**



3 Wybór typu instalacji

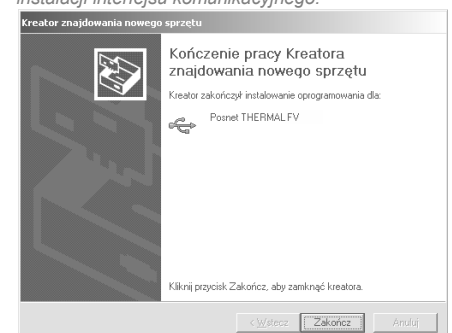
W oknie kreatora wybierz drugą opcję, aby samodzielnie wskazać sterownik do zainstalowania i zatwierdź wybór przyciskiem **Dalej**.



6 Zakończenie pierwszego etapu instalacji

Komputer zakończy pierwszy etap instalacji sterowników. Potwierdź to przyciskiem **Zakończ**, a następnie w sposób analogiczny przeprowadź drugi etap instalacji.

Uwaga: instalacja sterowników wirtualnego portu USB rozpoczyna się automatycznie po zakończeniu instalacji interfejsu komunikacyjnego.



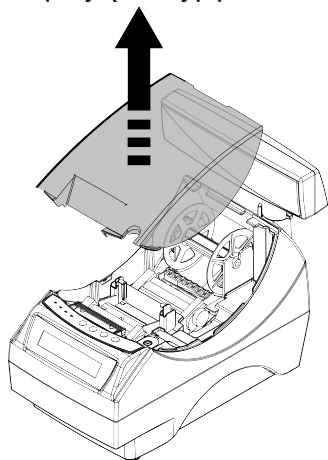
4. Ładowanie papieru do drukarki

Poniżej przedstawiono procedurę ładowania papieru do pustej drukarki.

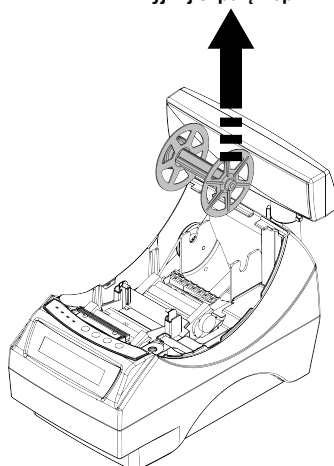
W przypadku wymiany papieru, w trakcie eksploatacji drukarki, należy pamiętać o usunięciu z komory papieru drukarki pustej gilzy po zużytej rolce papieru.

Uwaga: stosowanie materiałów eksploatacyjnych zalecanych przez Posnet przedłuża żywotność mechanizmów drukujących.

1 Podnieś pokrywę komory papieru



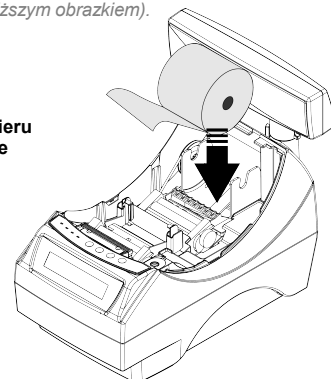
2 Wyjmij szpulę kopii



3 Włóż rolkę papieru do podajnika mechanizmu drukującego kopii

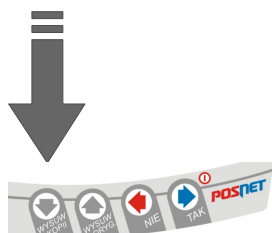
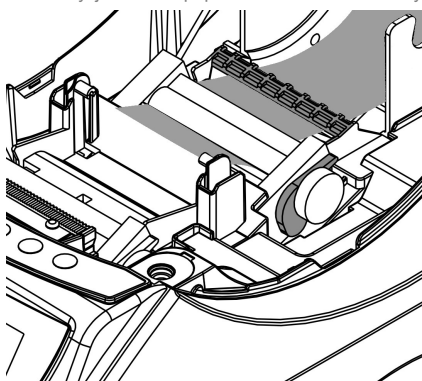
Uwaga: rolki papierowe należy wkładać do drukarki w taki sposób, aby odwinięty kawałek wychodził spod szpulki (zgodnie z poniższym obrazkiem).

W przypadku niewłaściwej instalacji papieru wydruk będzie niewidoczny



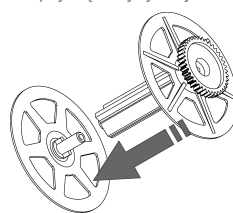
4 Załaduj papier do mechanizmu drukującego (kopia)

Wprowadź krawędź papieru pod gumowy wałek (w sposób pokazany na rysunku) a następnie naciśnij przycisk „strzałka w górę” na dotykowym panelu sterowania drukarki w celu załadowania papieru do mechanizmu drukującego. Pozyjonowanie papieru w mechanizmie odbywa się automatycznie.

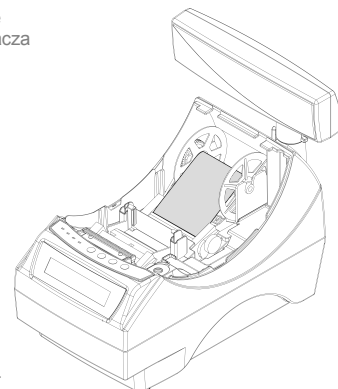


5 Końcówkę papieru wprowadź do szczeliny w szpulce i nawiń 3 zwoje

Po założeniu papieru na szpulę umieść ją w mechanizmie zwijacza w taki sposób aby tryby szpulki zaczęły się o tryby zwijacza.



Szpuła kopii rozdziela się co umożliwia wyjęcie zadrukowanej kopii paragonów.

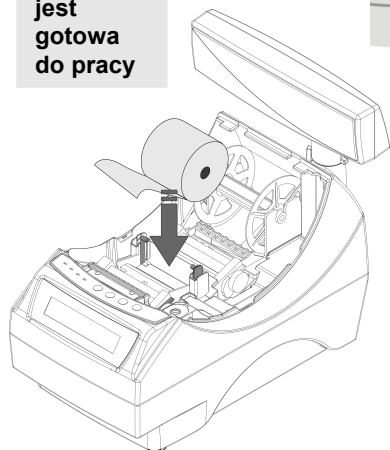


6 Załaduj papier do mechanizmu drukującego (oryginał)

Umieść rolkę w uchwytach odchylając je na boki, a końcówkę papieru wprowadź do szczeliny mechanizmu drukującego. Następnie naciśnij przycisk „strzałka w dół” na dotykowym panelu sterowania drukarki w celu załadowania papieru do mechanizmu drukującego. W razie potrzeby przytrzymaj dłużej przycisk „strzałka w dół” aby wysunąć dłuższy odcinek papieru, tak aby jego kilka centymetrów wystawało z obudowy drukarki. W wersji drukarki z obcinaczem dwukrotne naciśnięcie klawisza „strzałka w lewo” spowoduje odcięcie papieru (funkcja ta działa gdy drukarka jest w trybie „ON-LINE”).

Zamknij pokrywę komory papieru

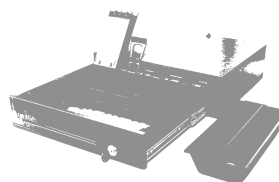
Drukarka jest gotowa do pracy



Podłączenie akcesoriów

Szuflada kasjerska Posnet SKL

Znacznie zwiększa bezpieczeństwo gotówki przechowywanej w punkcie sprzedaży i ułatwia kontrolę stanu kasy.



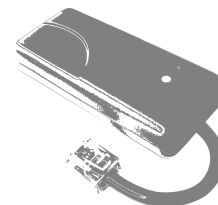
Solidne wykonanie z najwyższej jakości materiałów zapewnia długie i niezawodne działanie. Zastosowanie metalowych, kulkowych prowadnic wózka szuflady sprawia, że porusza się on łatwo i cicho.

Szufladę kasjerską Posnet SKL podłącza się bezpośrednio do portu szuflady w drukarce fiskalnej.

Komunikacja bezprzewodowa Moduł RSBT2

Urządzenie zapewnia bezprzewodową komunikację drukarki z komputerem PC.

Dzięki niemu unikasz dodatkowych kabli i możesz wystawiać faktury i paragony na drukarce za pośrednictwem komputerów przenośnych.



Moduł RSBT2 podłącza się bezpośrednio do złącza COM w drukarce Posnet Thermal FV.