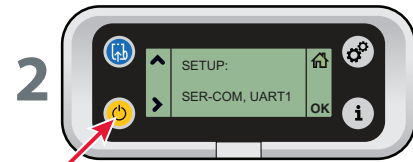
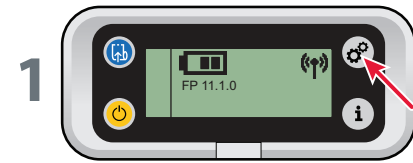


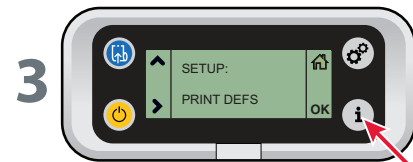
Printing a Test Page

Druck einer Testseite
 Impresión de una página de la prueba
 Impression d'une page d'essai
 Mencetak Halaman Percobaan
 테스트 페이지 인쇄
 Impressão de uma página do teste
 Печатать страницу испытания
 打印测试页
 列印測試頁

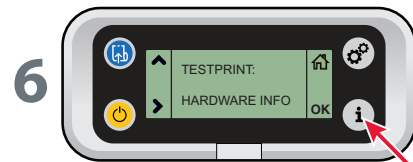
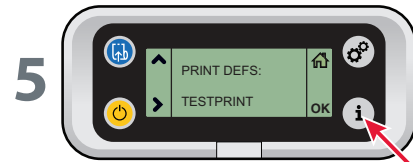
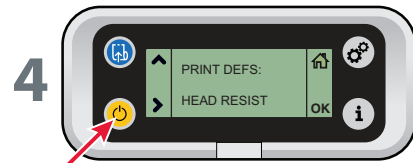
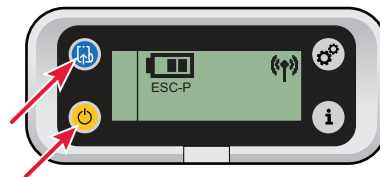
Fingerprint



5x



ESC/P



Where to Find More Information

Verweise zu weiteren Informationen
 Dónde encontrar más información
 Où trouver d'autres détails
 Tempat Mencari Informasi Lebih Lanjut
 정보를 더 발견하기 위하여 어디에

Onde obter mais informações
 Где найти дополнительную информацию
 有关详细信息
 有關詳細信息

www.honeywellaidc.com
www.hsmcontactsupport.com



Caution: See Compliance Insert for use restrictions associated with this product.
Vorsicht: Das Konformitätsblatt führt etwaige Verwendungseinschränkungen für dieses Produkt an.
Precaución: Consulte el Inserto de cumplimiento para ver las restricciones de uso asociadas con este producto.
Mise en garde: Consultez la Déclaration de conformité pour les restrictions d'usage associées à ce produit.
Hati-hati: Bacalah Sisipan Kepatuhan tentang pembatasan pemakaian yang. 주의: 본 제품과 관련된 사용 제한에 대한 자세한 내용은 준수 규정을 참조하십시오.
Cuidado: Consulte as informações sobre as restrições de uso associadas a este produto no encarte sobre conformidade.
Осторожно: См. ограничения, связанные с использованием устройства, на вкладыше с требованиями по обеспечению соответствия.
 警告: 有关本产品相关的使用限制, 请参阅“符合性插页”。
 警告: 請參見規範插頁中有關本產品使用限制方面的說明。
 התראה: למידע על הגבלות הקשורות למוצר זה, עיין בעלון התאימות.

Patents. Patente. Patentes. Brevets. Paten. 특허. Patentes. Патентами. 专利. 專利。
www.hsmpats.com

Warranty. Garantie. Garantía. Garantie. Garansi. 보증. Garantia. гарантия. 保证. 保證。
www.honeywellaidc.com/warranty_information

Electrical rating. Stromversorgung. Calificación eléctrica. Cote électrique. Peringkat kelistrikan. 전기 등급. Especificações elétricas. Питание. 额定电压及电流. 電子規定值. --- 12 V, 4.0 A

Media and ribbon are sold separately. Medium und Band werden separat verkauft. Los medios y la cinta se venden por separado. Support papier et ruban vendus séparément. Media dan pita dijual terpisah. 미디어와 리본은 별도로 판매됩니다. A mídia de impressão e a fita são vendidas separadamente. Носитель и лента продаются отдельно. 介质和色带均单独出售. 媒體與色帶須另購。



16201 25th Avenue West
 Lynnwood, Washington 98087
 U.S.A.

tel 425.921.4290
www.honeywellaidc.com

Copyright © 2015 Intermec, Inc.
 Honeywell International Inc.
 All rights reserved.

PB51 Mobile Printer Quick Start Guide



P/N 930-221-003

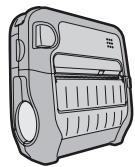
PB51 Mobile Printer

Kurzanleitung für Mobildrucker
 Guía rápida de inicio de la impresora móvil
 Guide de démarrage rapide pour l'imprimante mobile
 Panduan Cepat Printer Bergerak
 프린터 빠른 시작 안내서
 Manual de Consulta Rápida do Impressora móvel
 Краткое руководство по эксплуатации
 мобильного принтера
 移动打印机快速入门指南
 行動印表機快速入門指南



Quick Start Guide





PB51

Feed button
Vorschubknopf
Botón de alimentación
Bouton d'avance papier
Tombol Feed
Feed 버튼
Botão de alimentação
Кнопка подачи
进纸按钮
送紙按钮

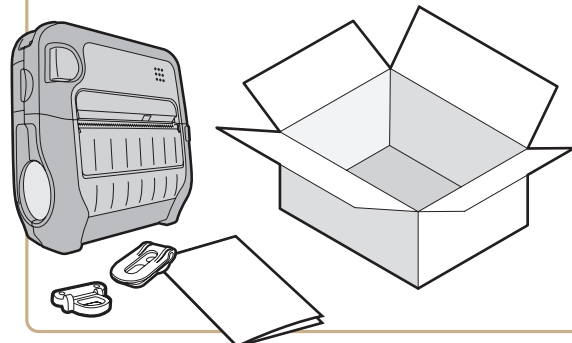
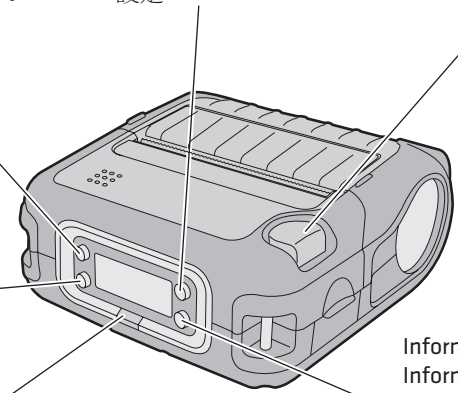
Setup
Einrichtung
Configuración
Configuração
Setelan
설정
Instalação
Настройка
Настройка
設置

Media cover release button
Mediendeckel-Enriegelungsknopf
Botón de liberación de la cubierta de medios
Bouton de libération du capot d'accès au support papier
Tombol lepas tutup media
미디어 덮개 분리 버튼
Botão de liberação da cobertura do papel
Кнопка отпирания крышки носителя
介质封盖开启按钮
媒體蓋釋放鈕

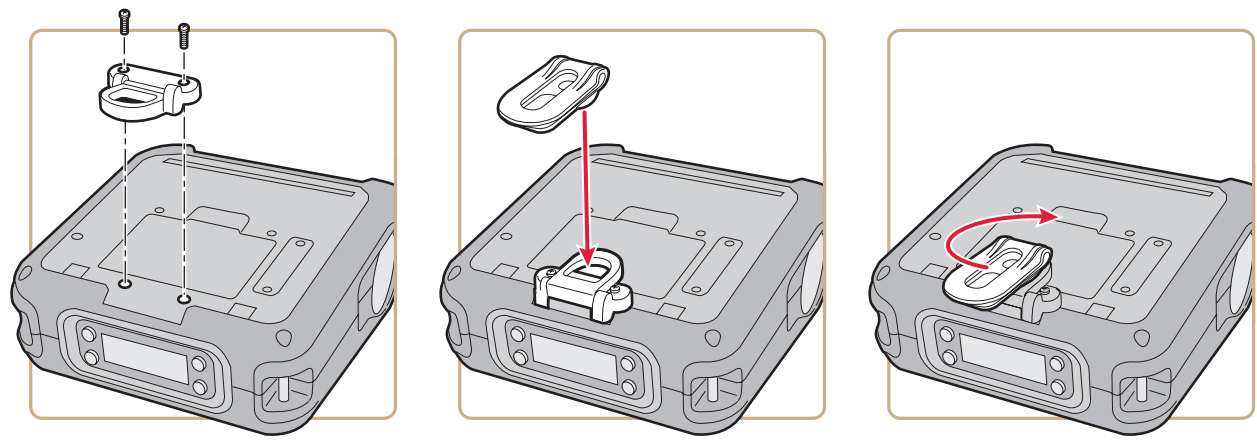
Standby
Veille
Bereitschaft
Siaga
대기
Espera
Ожидание
Espera
待机
待機

Ready-to-Work indicator
Kontrollleuchte „Ready-to-Work“
Indicador Ready-to-Work
Indicateur Ready-to-Work
Indikator Penanda Fungsi Ready-to-Work 표시기
Indicador Ready-to-Work
Индикатор готовности к работе
准备工作指示器
準備列印指示器

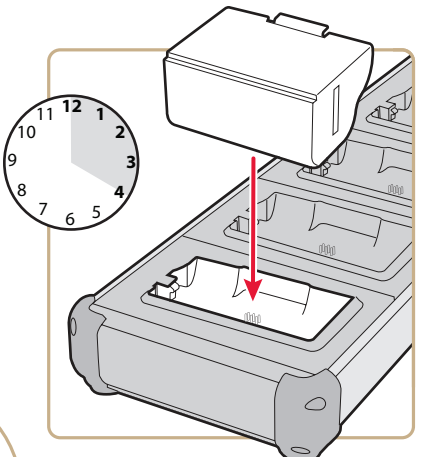
Information
Informationen
Información
L'information
Informasi
정보
Informações
информацию
Información
Information
資訊



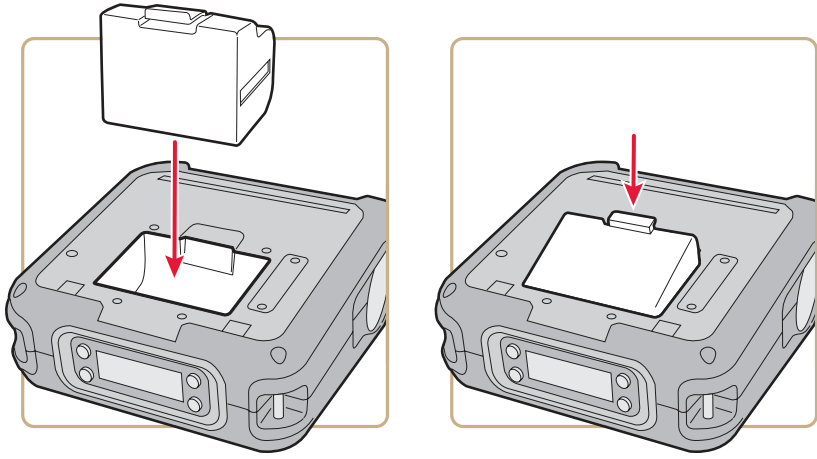
Installing the Belt Clip
Anbringen des Gürtelclips
Instalación de la presilla para el cinturón
Installation du clip de ceinture
Menginstal Belt Clip
벨트 클립 설치
Instalação da presilha para cinto
Установка поясного зажима
安裝皮帶夾
安裝皮帶夾



Charging the Batteries
Laden der Akkus
Carga de las baterías
Charge des piles
Mengisi arus Baterai
배터리 충전
Carregamento das baterias
Зарядка батареек
为电池充电
為電池充電



Installing the Batteries
Einsetzen der Akkus
Instalación de las baterías
Pose des piles
Memasang Baterai
배터리 설치
Instalação das baterias
Установка батареек
安裝電池
安裝電池



Loading Media
Laden von Medien
Carga de medios de impresión
Installation du support papier
Mengisi Media
미디어 로드
Colocação do papel
Загрузка носителя
加载介质
載入媒體

